

ТИПОВЫЕ СТРОИТЕЛЬНЫЕ КОНСТРУКЦИИ, ИЗДЕЛИЯ И УЗЛЫ

**СЕРИЯ 1.462.1-3/89**

ЖЕЛЕЗОБЕТОННЫЕ СТРОПИЛЬНЫЕ РЕШЕТЧАТЫЕ БАЛКИ  
ДЛЯ ПОКРЫТИЙ ОДНОЭТАЖНЫХ ЗДАНИЙ

**ВЫПУСК 1**

БАЛКИ ПРОЛЕТАМИ 12 И 18 М  
РАБОЧИЕ ЧЕРТЕЖИ

23829 - 02  
ЦЕНА Б-23

ТИПОВЫЕ СТРОИТЕЛЬНЫЕ КОНСТРУКЦИИ, ИЗДЕЛИЯ И УЗЛЫ

СЕРИЯ 1.462.1-3/89

ЖЕЛЕЗОБЕТОННЫЕ СТРОПИЛЬНЫЕ РЕШЕТЧАТЫЕ БАЛКИ  
ДЛЯ ПОКРЫТИЙ ОДНОЭТАЖНЫХ ЗДАНИЙ

ВЫПУСК 1

БАЛКИ ПРОЛЕТАМИ 12 И 18 М  
РАБОЧИЕ ЧЕРТЕЖИ

РАЗРАБОТАНЫ

ПРОЕКТНЫЙ ИНСТИТУТ №1

Гл. инженер института	<i>Васильев</i>	Л. Н. Катков
Гл. инженер проекта	<i>Васильев</i>	Г. И. Васильевская
Начальник отдела №16	<i>Зинoviev</i>	А. Я. Зинovieв
Гл. конструктор проекта	<i>Мишель</i>	А. Г. Мишель

НИИЖБ

Зам. директора	<i>Мамедов</i>	Т. И. Мамедов
Рук. лаборатории	<i>Якушин</i>	В. А. Якушин

Утверждены Главоргпроектом Госстроя СССР,  
письмо от 06.02.89 № 4/6-173  
Введен в действие с 01.09.89 Проектным институтом №1,  
приказ от 20.03.89 № 30.

© ЦИТП Госстроя СССР, 1989

Обозначение	Наименование	Стр.
1.462.1-3/89.1 - ТУ	Технические условия	2
1.462.1-3/89.1 - 1Ф4	Балка типа БДР12. Чертеж формы.	10
1.462.1-3/89.1 - 2	Балка 1БДР12	11
1.462.1-3/89.1 - 3	Балка 2БДР12	26
1.462.1-3/89.1 - 4Ф4	Балка типа БДР18. Чертеж формы.	37
1.462.1-3/89.1 - 5	Балка 1БДР18.	39
1.462.1-3/89.1 - 6	Балка 2БДР18.	51
1.462.1-3/89.1 - 7	Балка 3БДР18.	64
1.462.1-3/89.1 - 8СМ	Контрольные нагрузки и схемы	77
	испытаний балок	

### 1. Общие сведения.

1.1. Настоящий выпуск содержит рабочие чертежи балок пролетом 12 и 18 м из тяжёлого бетона.

1.2. Область и условия применения балок в покрытиях зданий, номенклатура балок, нагрузки и расчётные положения, ключи подбара балок по несущей способности, примеры расположения закладных изделий для крепления плит покрытия, подвешенного транспорта, фонарей и другие руководящие материалы, предназначенные для использования при проектировании, приведены в выпуске 0 настоящей серии.

1.3. Основные габаритные размеры балок настоящей серии соответствуют габаритным размерам балок серии 1.462.1-3/80, что позволяет использовать имеющиеся на заводах железобетонных конструкций опалубочные формы.

1.4. Структура проектного материала настоящего выпуска рассчитана на изготовление на заводах железобетонных конструкций только балок представленных в номенклатуре. В то же время, расширенный набор арматурных изделий, представленных в выпусках 2,3 позволяет изготавливать балки из типовых элементов для конкретных условий применения, используя автоматизированную систему проектирования и сборочные чертежи настоящего выпуска.

Шифр: код.	Подпись и дата	Взам. инв. №	1.462.1-3/89.1		
			Нах. отд.	Зинovieв	И.И.
			Содержание	Старый лист	Листов
				Р	1
				ПРОЕКТНЫЙ ИНСТИТУТ № 1	
			И.КОНТР.	Мишель	И.И.

Шифр: код.	Подпись и дата	Взам. инв. №	1.462.1-3/89.1-ТУ		
			Нах. отд.	Зинovieв	И.И.
			Технические условия.	Старый лист	Листов
				Р	1
				ПРОЕКТНЫЙ ИНСТИТУТ № 1	
			И.КОНТР.	Мишель	И.И.

Для изготовления балки из типовых элементов к данному выпуску должны быть добавлены два проектных документа:

- спецификация арматурных изделий на балку;
- выборка стали на балку.

Эти документы являются результатом работы «Автоматизированной системы проектирования железобетонных ствольных конструкций» и печатаются на АЦПУ.

## 2. Технические требования.

### 2.1. Бетон.

2.1.1. Для балок предусмотрено применение тяжелого бетона классов по прочности В20... В55.

2.1.2. Материалы, применяемые для изготовления бетона, должны соответствовать действующим стандартам или техническим условиям на эти материалы.

2.1.3. Бетон по морозостойкости и водонепроницаемости должен соответствовать маркам, назначенным в проектах зданий согласно требованиям главы СНиП 2.03.01-84, в зависимости от режима эксплуатации и климатических условий района строительства.

2.1.4. Марка бетона по водонепроницаемости для балок, предназначенных для эксплуатации в условиях агрессивных газовых сред, должна назначаться в соответствии с требованиями главы СНиП 2.03.11-85. При этом в марке балки для конкретных условий применения должен быть введен дополнительный индекс, указывающий на водонепроницаемость бетона.

2.1.5. Прочность бетона на сжатие в момент передачи усилий предварительного натяжения (передаточная прочность  $R_{ср}$ ) должна быть не менее 70% проектной прочности.

2.1.6. Отпускная прочность бетона в теплый период года должна быть не менее 70%, а в холодный период, характеризующийся среднесуточной температурой наружного воздуха 0 °С и ниже, согласно СНиП 2.01-01-82 не менее 90% от класса бетона по прочности на сжатие.

Поставка балок с отпускной прочностью бетона ниже 100% может производиться, если изготовитель гарантирует достижение бетоном полной прочности в установленном нормами возрасте бетона.

Загружение балок расчетной нагрузкой допускается только после достижения бетоном полной проектной прочности, соответствующей классу бетона для данной марки конструкции.

### 2.2. Арматура.

2.2.1. В качестве напрягаемой арматуры нижних поясов балок принята:

а) стержневая горячекатанная арматура по ГОСТ 5781-82\* классов А-IV, А-V и А-III В, упрочненная бытяжкой с контролем величины напряжения и удлинения согласно «Руководства по технологии изготовления предварительно-напряженных железобетонных конструкций» М Стройиздат 1975 г.

Возможна следующая замена классов напрягаемой арматуры теми же диаметрами:

- для зданий с неагрессивной средой А-V на Ат-VС и А-V на Ат-V;

- для зданий с неагрессивной средой А-V на Ат-VК и А-V на Ат-Vск.

Арматура классов Ат-VС, Ат-V, Ат-VК и Ат-Vск по ГОСТ 10884-81\*.

б) Арматурные канаты - спиральные, семипроволочные, класса К-7 по ГОСТ 13840-68\*

2.2.2. В качестве ненапрягаемой арматуры сварных каркасов и сеток предусмотрена стержневая арматура класса А-III, АТ-IIIС (для зданий с неагрессивной средой), А-I и арматурная проволока класса Вр-1.

Арматура классов А-III и А-I по ГОСТ 5781-82\*, АТ-IIIС по ГОСТ 10884-81\*, Вр-1 по ГОСТ 6727-80\*

2.3. Арматурные и закладные изделия.

2.3.1. Сварные арматурные изделия должны удовлетворять требованиям ГОСТ 10922-75.

2.3.2. Марки сталей для арматурных и закладных изделий следует назначать в проекте здания с учётом эксплуатационных условий (приложение 1 и 2 СНиП 2.03.01-84).

2.3.3. Открытые поверхности закладных изделий должны быть защищены антикоррозионными покрытиями согласно требованиям главы СНиП 2.03.11-85 и в соответствии с конкретными указаниями в проекте здания.

2.4. Изготовление балок.

2.4.1. Балки следует изготавливать в горизонтальном положении в стальных формах, удовлетворяющих требованиям ГОСТ 25781-83\*Е

2.4.2. Проектное положение арматурных изделий и величину защитного слоя бетона следует обеспечивать прокладками из плотного цементно-песчаного раствора или с помощью пластмассовых фиксаторов. Применение стальных фиксаторов не допускается.

2.4.3. Натяжение напрягаемой арматуры предусмотрено механическим способом для всех классов арматуры и электротермическим - для стержневой арматуры.

При натяжении термически упрочнённой арматуры электротермическим способом дополнительно должны производиться контроль-

ные испытания арматуры на растяжение после электронагрева в соответствии с требованиями ГОСТ 12004-81\*, при этом температура нагрева стержней не должна превышать 450° для арматуры класса А-IIIВ, АТ-IIIС, АТ-III, АТ-IIIСк, АТ-IIIК, 500°С для арматуры класса А-III и 600°С для арматуры класса А-III.

2.4.4. Значения принятых в расчётах предельных величин предварительного напряжения ( $\sigma_{сп}$ ), допустимых отклонений ( $\pm \Delta P$ ) и усилий натяжения ( $P$ ) механическим способом напрягаемых элементов приведены в таблице 1.

Таблица 1

Класс арматуры	Диаметр стержня или каната	Способ натяжения				
		Механический на упоры формы или стенда		Электротермический на упоры форм		
		Величина предв. натяжения $\sigma_{сп}$ (кгс/см <sup>2</sup> )	Допустим. отклонение $\pm \Delta P$ (кгс/см <sup>2</sup> )	Усилие натяжен. стержня $P$ (тс)	Величина предв. натяжения $\sigma_{сп}$ (кгс/см <sup>2</sup> )	Допустим. отклонение $\pm \Delta P$ (кгс/см <sup>2</sup> )
А-IIIВ	16	5200	260	10,4	5000	500
	18			13,2		
	20			16,3		
	22			19,8		
А-III	25	5700	280	25,5	5500	500
	16			11,4		
	18			14,5		
	20			17,9		
А-III	22	7600	380	21,7	7500	500
	25			28,0		
	14			11,7		
	16			15,3		
К-7	18	12500	620	19,3	—	—
	20			23,9		
	22			28,9		
	15			17,7		

1.462.1-3/89.1-ТУ

Лист 3

Исполн. подл. Проверено и дата Взам. инв. №

2.4.5. Контроль напряжения арматуры должен осуществляться в соответствии с ГОСТ 22362-77\* Величины напряжений (бесп) в напрягаемой арматуре, контролируемые по окончании натяжения, принимаются равными величине предельных величин предварительного напряжения (бсп) за вычетом потерь от деформации анкеров, расположенных у натяжных устройств.

2.4.6. Отпуск натяжения арматуры необходимо производить плавно, применяя специальные приспособления или предварительный разогрев концевых участков стержней с последующей обрезкой их газовой или электросваркой.

2.4.7. Концы напрягаемой арматуры не должны выступать за торец балки более чем на 5 мм и должны быть защищены слоем плотного цементно-песчаного раствора толщиной 10 мм.

2.4.8. Трещины извлеченной готовой балки из опалубочной формы отрыва изделия от поддона должен осуществляться с использованием специальных приспособлений, с помощью которых балка кантуется на высоту, обеспечивающую возможность установки между балкой и формой деревянных прокладок толщиной 100-150 мм с целью перестроповки за узлы верхнего пояса для подъема балки.

В случае, если форма не снабжена приспособлениями для беспетлевого отрыва балки от поддона необходимо предусмотреть в верхнем поясе балки монтажные петли, которые после установки деревянных прокладок должны быть срезаны. Толщину прокладок следует назначать из условия обеспечения плотного касания верхнего пояса балки на все прокладки одновременно.

Схемы установки монтажных петель приведены на листе 2.

2.5. Точность изготовления балок.

2.5.1. Точность изготовления, качество поверхности и внешний вид балок должны отвечать требованиям ГОСТ 130150-83\* и настоящих рабочих чертежей.

2.5.2. Отклонения от номинальных проектных размеров не должны превышать:

$\pm 12$  мм - по длине балок пролётом 12 м;

$\pm 15$  мм - по длине балок пролётом 18 м;

$\pm 10$  мм - по высоте сечения на опорах и в середине;

$\pm 5$  мм - по размерам поперечного сечения элементов балок;

$\pm 5$  мм - по положению и размерам отверстий в стенке балки.

2.5.3. Отклонения реального профиля поверхности балки от прямолинейности (непрямолинейность) не должны превышать 3 мм на длине 2 м.

Непрямолинейность на всей длине балки, установленной в вертикальном (рабочем) положении, характеризуемая величиной наибольшего отклонения боковых граней балки от вертикальной плоскости, не должна превышать:

40 мм - для балок пролётом 12 м;

50 мм - для балок пролётом 18 м.

2.5.4. Отклонения от номинальных, установленных рабочими чертежами, размеров толщины защитного слоя бетона не должны превышать 5 мм (для среднеагрессивной среды: +5, -3 мм).

2.5.5. Отклонения от номинального положения стальных закладных изделий не должны превышать:

10 мм - в плоскости балки;

3 мм - из плоскости балки.

1.462.1-3/89.1-ТУ

Лист

4

2.5.6. Отклонения от номинального положения отдельных стержней и канатов напрягаемой арматуры в поперечном сечении нижнего пояса балки не должны превышать 3 мм.

2.5.7. В бетоне балок, поставляемых потребителю, трещины не допускаются, за исключением:

поперечных трещин от обжатия бетона в верхней зоне опорных частей с шириной раскрытия не более 0,2 мм и глубиной не более  $1/3$  высоты сечения;

усадочных и других поверхностных технологических трещин, ширина которых не должна превышать 0,1 мм.

2.5.8. Отклонение фактической массы балок не должно превышать плюс 5% минус 7% номинальной массы, указанной в рабочих чертежах.

2.5.9. На поверхности балок не допускаются жировые и ржавые пятна.

### 3. Правила приёмки.

3.1. Балки должны быть приняты ОТК предприятия-изготовителя поштучно. Результаты приёмочного контроля и испытаний должны быть зафиксированы в журналах ОТК или заводской лаборатории.

3.2. Балки принимают по данным входного операционного и приёмочного контроля, в том числе:

По результатам периодических испытаний - по показателям морозостойкости бетона, пористости уплотненной смеси, а также по водонепроницаемости бетона балок, предназначенных для эксплуатации в условиях агрессивной степени воздействия газообразной среды.

По результатам приёмно-сдаточных испытаний - по показателям прочности бетона (классу бетона прочности на сжатие, передаточной и отпусковой прочности), средней плотности лёгкого бетона, прочности (пределу текучести) применяемой арматуры стали, соответствия арматурных и закладных изделий рабочим чертежам, прочности сварных соединений, точности геометрических параметров, толщины защитного слоя бетона до арматуры, ширины раскрытия технологических трещин, категории бетонных поверхностей.

3.3. Испытания балок по прочности, жесткости и трещиностойкости проводят нагружением перед началом массового изготовления и в дальнейшем - периодически, не реже 1 раза в 6 месяцев, а также при изменении технологии изготовления, вида и качества применяемых материалов.

Схемы приложения нагрузок и их значения при испытании балок приведены в документе 1.462.1-3/89.1-8 см.

3.4. Испытания бетона по показателю пористости уплотненной смеси следует производить не реже одного раза в месяц.

3.5. Приёмку балок по показателям, проверяемым путём осмотра по наличию закладных изделий, правильности нанесения маркировочных надписей и знаков, а также по наличию и качеству защитных покрытий от коррозии, следует проводить путем сплошного контроля с отбраковкой балок, имеющих дефекты по указанным показателям.

1.462.1-3/89.1-ТУ

Лист  
5

3.6. Требования к документу о качестве балок, поставляемых потребителю - по ГОСТ 13015.3-81. Дополнительно в документе о качестве балок, предназначенных для эксплуатации в газообразных средах с агрессивной степенью воздействия, должна быть приведена марка бетона по водонепроницаемости (если этот показатель оговорён в заказе на изготовление балок).

3.7. Объём образцов для проведения контроля прочности бетона и оценки результатов следует производить по ГОСТ 18105-86.

4. Методы контроля и маркировка балок.

4.1. Испытания балок по прочности, жёсткости и трещиностойкости следует проводить по ГОСТ 8829-85 и рабочим чертежам настоящего выпуска

4.2. Прочность бетона балок следует определять по ГОСТ 10180-78\* на серии образцов, изготовленных из бетонной смеси рабочего состава и хранившихся в условиях, установленных ГОСТ 18105-86.

4.3. Морозостойкость бетона балок следует определять по ГОСТ 10060-87 на серии образцов, изготовленных из бетонной смеси рабочего состава.

4.4. Водонепроницаемость бетона балок, предназначенных для эксплуатации в условиях агрессивной степени воздействия газообразной среды, следует определять по ГОСТ 12730.0-78 и ГОСТ 12730.4-78 на серии образцов, изготовленных из бетонной смеси рабочего состава.

4.5. Методы контроля и испытаний сварных арматурных и закладных изделий следует проводить по ГОСТ 10922-75 и ГОСТ 23858-79.

4.6. Измерение силы натяжения арматуры, контролируемой по окончании натяжения, следует проводить по ГОСТ 22362-77.

4.7. Размеры и отклонения от прямолинейности, ширину раскрытия технологических трещин, качество бетонных поверхностей и внешний вид балок следует проверять методами, установленными ГОСТ 13015-75 \*\*

4.8. Положение арматурных и закладных изделий, а также толщину защитного слоя бетона до арматуры следует определять по ГОСТ 17625-83 и ГОСТ 22904-78.

4.9. Испытания балок на огнестойкость следует проводить в соответствии с требованиями СТ СЭВ 1000-78.

4.10. На боковой грани опорного узла каждой балки должны быть нанесены несмываемой краской при помощи трафарета или штампов маркировочные знаки: товарный знак предприятия-изготовителя или его краткое наименование, марка балки, дата изготовления и порядковый номер балки, штамп технического контроля, масса балки.

4.11. Предприятие-изготовитель должно сопровождать каждую принятую техническим контролем балку паспортом по ГОСТ 13015.2-81, в котором указываются: наименование и адрес предприятия-изготовителя, номер и дата выдачи паспорта, наименование и марка балки, дата изготовления, проектный класс бетона,

Инф. № подл. Видимое и скрытое



отпускная и передаточная прочность бетона (в процентах от проектного класса), номер серии рабочих чертежей, гарантии изготовителя.

Асортмент должен быть подписан лицом, ответственным за технический контроль предприятия-изготовителя.

## 5. Хранение и транспортировка балок.

5.1. Хранение и транспортирование балок следует производить в соответствии с требованиями ГОСТ 13015.4-84.

Балки следует транспортировать и хранить в рабочем положении с установкой их на инвентарные подкладки из дерева или других эластичных материалов, размещаемые в пределах опорных узлов балки. Зазоры между балками следует принимать с учётом возможности захвата каждой конструкции при погрузочно-разгрузочных операциях.

Толщина деревянных подкладок должна быть не менее 40 мм, ширина не менее 150 мм, длина - на 100 мм больше ширины балки в опорном сечении.

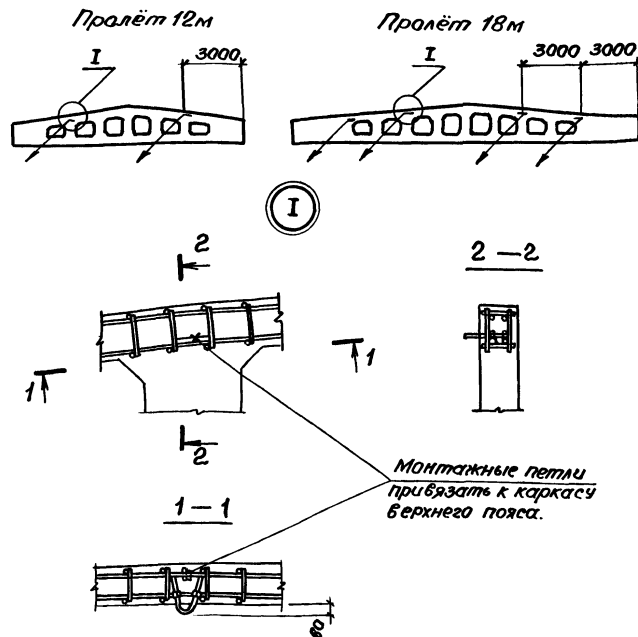
5.2. Подъём балок следует осуществлять с применением специальных траверс с захватом за строповочные отверстия.

5.3. Погрузку, транспортирование, разгрузку и хранение балок следует производить с соблюдением мер, исключающих их повреждение и загрязнение.

5.4. Транспортирование балок следует производить на специализированных автотранспортных средствах или железнодорожных платформах, оборудованных опорно-крепежными устройствами, предохраняющими конструкции от возможного смещения и опрокидывания. Схемы погрузки должны быть разработаны в соответствии

с требованиями нормативных документов по перевозке строительных конструкций и крепления грузов, утвержденных МПС.

### Строповка балок при кантовании.



Места опирания балок при хранении и перевозке

Пролет 12 м



$$130 \leq a_1 \leq 1500$$

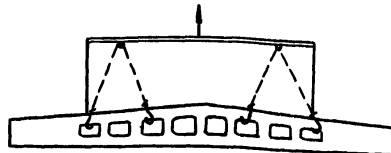
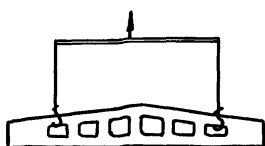
Пролет 18 м



$$130 \leq a_2 \leq 2000$$

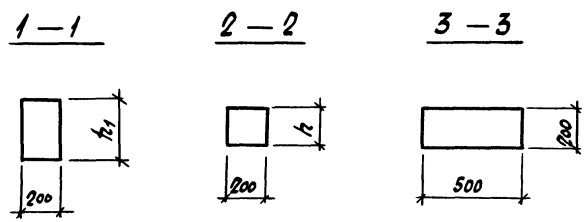
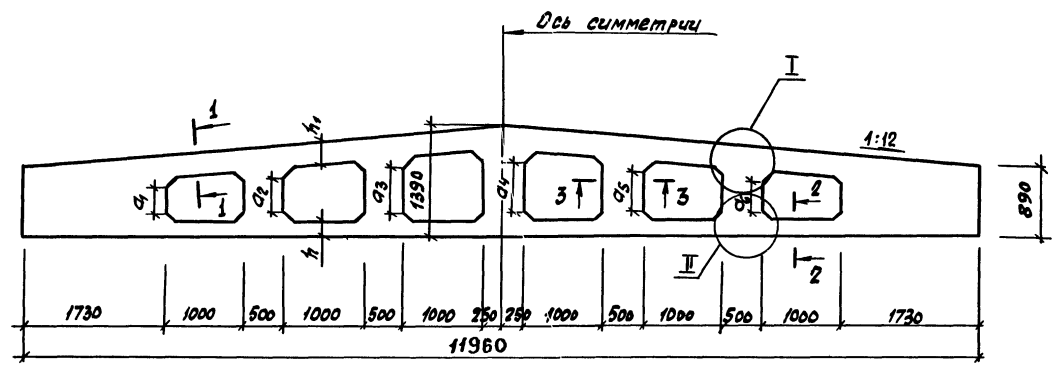
Подъем балок за две точки разрешается производить только при вертикальном положении строп. Для уменьшения длины монтажной траверсы балки можно поднимать за четыре точки, при этом траверса должна иметь роликовые опоры.

Строповка балок при подъеме.

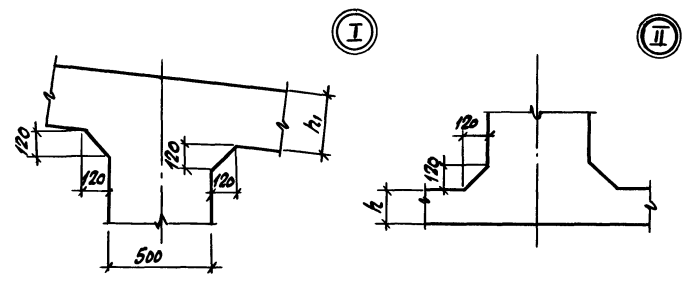


Расход стали на монтажные петли  
по серии 3.400-7/816 и л. 1

Пролет балки м	Типоразмер балки	Марка петли	К-во шт.	Расход стали кг
12	1	М14-150	2	1,8
	2			
18	1	М14-150	4	3,6
	2	М16-200		5,5
	3	М18-250		8,2



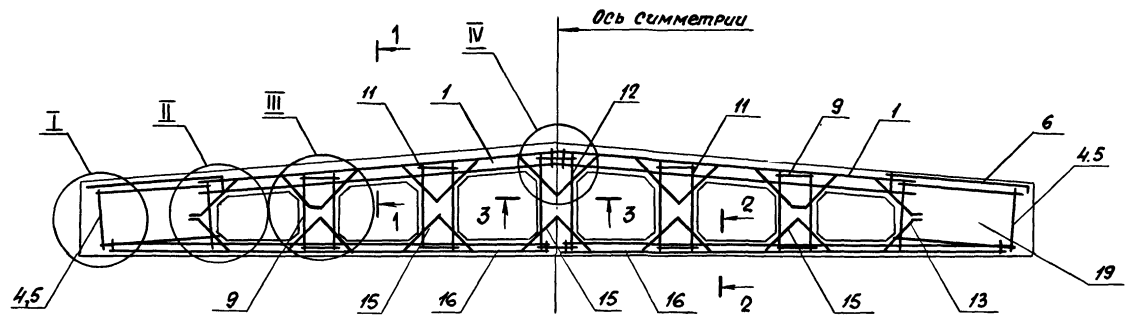
Типоразмер балки	Размеры, мм								Масса, т
	h	h <sub>1</sub>	a <sub>1</sub>	a <sub>2</sub>	a <sub>3</sub>	a <sub>4</sub>	a <sub>5</sub>	a <sub>6</sub>	
1БДР 12	180	300	325	450	575	640	515	390	4.7
2БДР 12	240	360	205	330	455	520	395	270	5.0



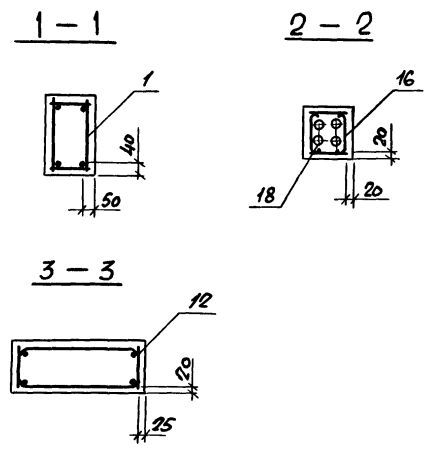
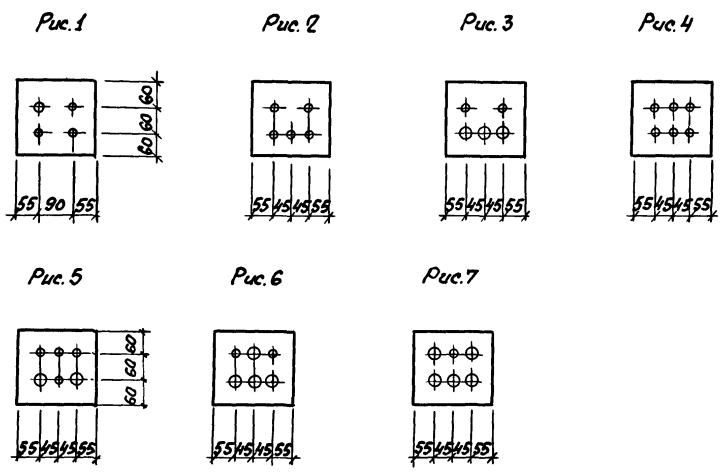
Величины отклонений от номинальных проектных размеров балок смотри в технических условиях.

Шиф. № подл. Изданий и дата введ. в действие

Разраб. Гаврилова	Луб					1.462.1-3/89.1-10Ч	Статус	Лист	Листов
Расчет Кателана	Жа						Р	/	/
Пров. Сакоялова	В					Балка типа БДР12. Чертеж формы.	ПРОЕКТИННЙ ИНСТИТУТ №1		
И.контр. Мишеля	А								



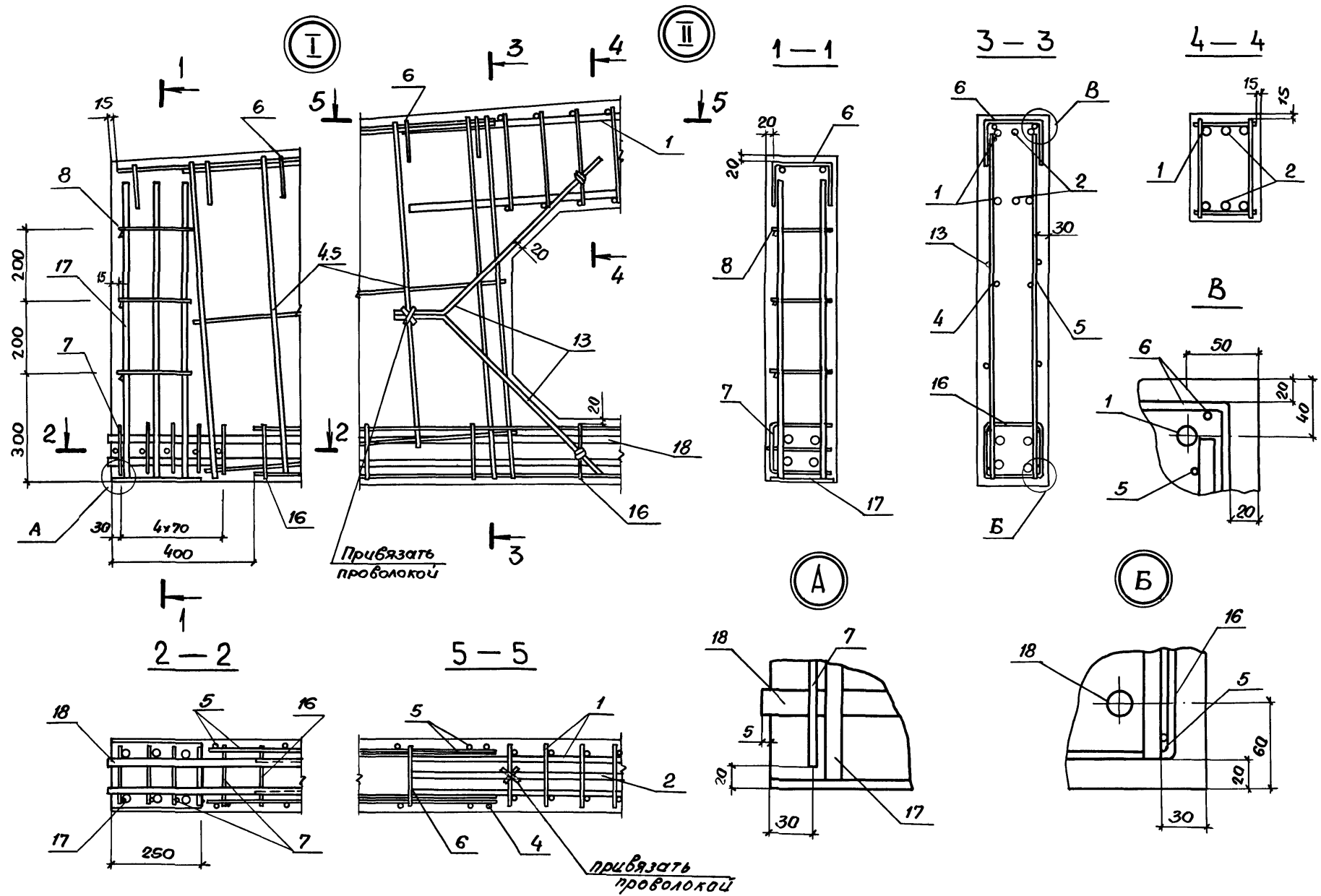
Расположение напрягаемой арматуры, поз. 18



Шп. № инв. Подпись и дата Взам. № 1/1

Разраб.	Габрилова	Лавр.	1.462.1-3/89.1-2		
Расчет	Костальцева	Колес.	Лист	1	15
Проб.	Каталкина	Жакс.	Проектный институт №1		
И.контр.	Машель	Машель	Балка 1БДР 12		

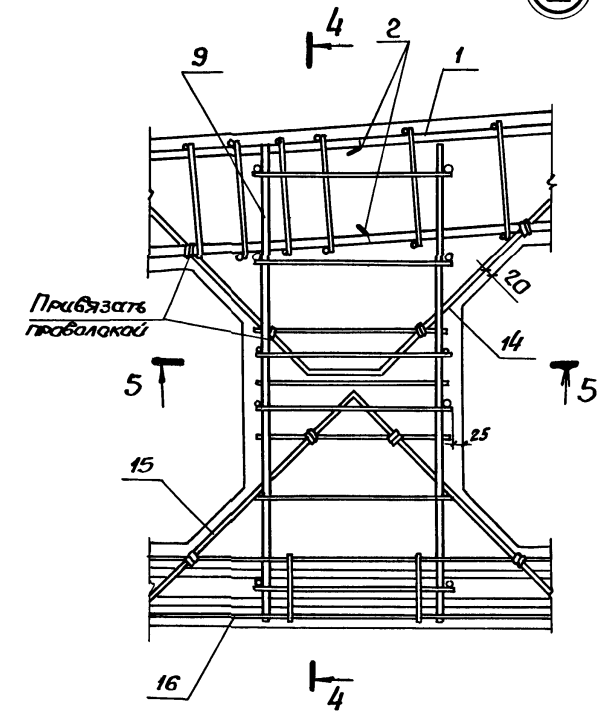
Шифр модели Подпись и дата Взам. инв. №



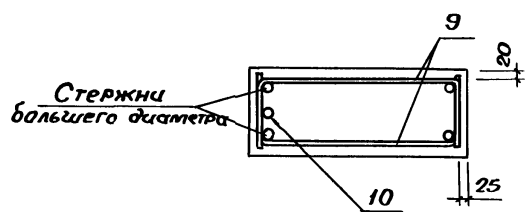
1.4621-3/89.1-2

Лист 2

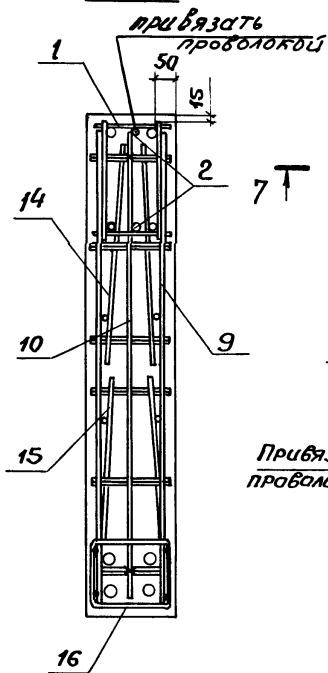
III



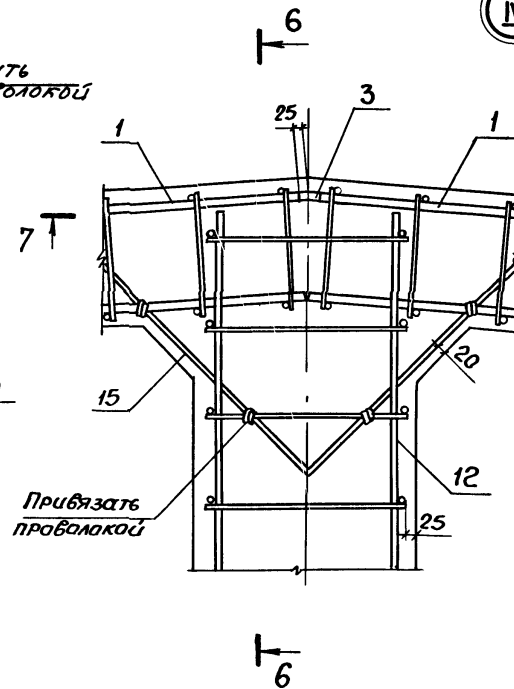
5 - 5



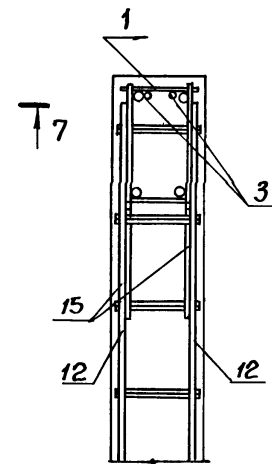
4 - 4



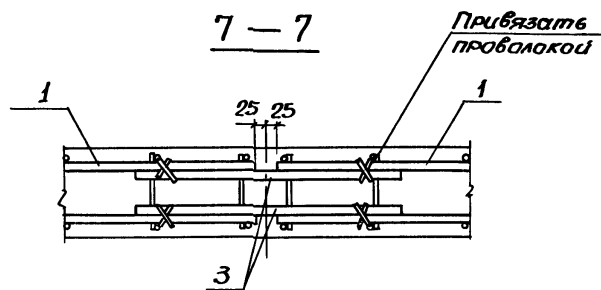
IV



6 - 6



7 - 7



1.462.1-3/89 1-2

Лист

3

Марка балки	Поз.	Наименование	Кол.	Обозначение документа
1БДР12-1АУ	1	Каркас КР1	2	1.462.1-3/89.2 - 1
	2	Стержень арматурный Ст14	4	-46
	3	Ст10	2	-46
	4	Каркас КР37	2	-19
	5	КР38	2	-19
	6	КР96	2	-40
	7	Сетка С1	10	-45
	8	Стержень арматурный Ст20	6	-46
	9	Каркас КР65	4	-27
	10	отсутствует		
	11	Каркас КР83	4	-36
	12	КР89	2	-38
	13	Стержень арматурный Ст9	8	-46
	14	Ст2	4	-46
	15	Ст1	16	-46
	16	Каркас КР100	4	-41
	17	Изделие закладные МЗ-Б	2	1.400-6/76 Б.1 А76
	18	Стержень напряг. Рuc.1	4	1.462.1-3/89.2 - 47
	19	Бетон класса В20	1,86	м <sup>3</sup>
1БДР12-1АУ		Поз.1...17,19 по 1БДР12-1АУ		
	18	Стержень напряг. Рuc.2	5	1.462.1-3/89.2 - 47
1БДР12-1АУВ		Поз.1...17,19 по 1БДР12-1АУ		
	18	Стержень напряг. Рuc.4	6	1.462.1-3/89.2 - 47

Марка балки	Поз.	Наименование	Кол.	Обозначение документа
1БДР12-2АУ	1	Каркас КР2	2	1.462.1-3/89.2 - 1
	2	Стержень арматурный Ст15	4	-46
	3	Ст10	2	-46
	4	Каркас КР37	2	-19
	5	КР38	2	-19
	6	КР97	2	-40
	7	Сетка С1	10	-45
	8	Стержень арматурный Ст20	6	-46
	9	Каркас КР65	4	-27
	10	отсутствует		
	11	Каркас КР83	4	-36
	12	КР90	2	-38
	13	Стержень арматурный Ст9	8	-46
	14	Ст2	4	-46
	15	Ст1	16	-46
	16	Каркас КР100	4	-41
	17	Изделие закладные МЗ-Б	2	1.400-6/76 Б.1 А76
	18	Стержень напряг. Рuc.3	3	1.462.1-3/89.2 - 47
	19	Бетон класса В30	1,86	м <sup>3</sup>
1БДР12-2АУ		Поз.1...17,19 по 1БДР12-2АУ		
	18	Стержень напряг. Рuc.2	5	1.462.1-3/89.2 - 47
1БДР12-2АУВ		Поз.1...17,19 по 1БДР12-2АУ		
	18	Стержень напряг. Рuc.4	6	1.462.1-3/89.2 - 47

Информ. Платформа «Вектор»

1.462.1-3/89.1-2

Марка балки	Поз.	Наименование	Кол.	Обозначение документа
16ДР12-3АУ	1	Каркас КР 3	2	1.462.1-3/89.2 - 1
	2	Стержень арматурный Ст18	4	- 46
	3	Ст10	2	- 46
	4	Каркас КР 37	2	- 19
	5	КР 38	2	- 19
	6	КР 97	2	- 40
	7	Сетка С1	10	- 45
	8	Стержень арматурный Ст28	6	- 46
	9	Каркас КР 57	4	- 24
	10	отсутствует		
	11	Каркас КР 83	4	- 36
	12	КР 90	2	- 38
	13	Стержень арматурный Ст9	8	- 46
	14	Ст2	4	- 46
	15	Ст1	16	- 46
	16	Каркас КР 100	4	- 41
	17	Изделие заводное МЗ-6	2	1.400-6/76 В.1 л.76
	18	Стержень напряг. Рис 2		
		Стн 3	5	1.462.1-3/89.2 - 47
16ДР12-3АУ	19	Бетон класса В 30	1,86 м <sup>3</sup>	
		Поз.1...17,19 по 16ДР	12-3АУ	
16ДР12-3АУ	18	Стержень напряг. Рис. 2		
		Стн 8	5	1.462.1-3/89.2 - 47
16ДР12-3АШВ		Поз.1...17,19 по 16ДР	12-3АУ	
	18	Стержень напряг. Рис.4		
		Стн 13	6	1.462.1-3/89.2 - 47

Марка балки	Поз.	Наименование	Кол.	Обозначение документа
16ДР12-4АУ	1	Каркас КР3	2	1.462.1-3/89.2 - 1
	2	Стержень арматурный Ст19	4	- 46
	3	Ст10	2	- 46
	4	Каркас КР 37	2	- 19
	5	КР 38	2	- 19
	6	КР 97	2	- 40
	7	Сетка С1	10	- 45
	8	Стержень арматурный Ст28	6	- 46
	9	Каркас КР 58	4	- 24
	10	отсутствует		
	11	Каркас КР 83	4	- 36
	12	КР 91	2	- 38
	13	Стержень арматурный Ст9	8	- 46
	14	Ст3	4	- 46
	15	Ст1	16	- 46
	16	Каркас КР 100	4	- 41
	17	Изделие заводное МЗ-6	2	1.400-6/76 В.1 л.76
	18	Стержень напряг. Рис. 2		
		Стн 4	5	1.462.1-3/89.2 - 47
16ДР12-4К7	19	Бетон класса В30	1,86 м <sup>3</sup>	
		Поз.1...17,19 по 16ДР12-4АУ		
16ДР12-4К7	18	Стержень напряг. Рис.1		
		Стн 1	4	1.462.1-3/89.2 - 47
16ДР12-4АУ		Поз.1...17,19 по 16ДР12-4АУ		
	18	Стержень напряг. Рис.4		
		Стн 8	6	1.462.1-3/89.2 - 47
16ДР12-4АШВ		Поз.1...17,19 по 16ДР12-4АУ		
	18	Стержень напряг. Рис. 6		
		4 стн 14 + 2 стн 12		1.462.1-3/89.2-47

1.462.1-3/89.1-2



Марка балки	Поз.	Наименование	Кол.	Обозначение документа
1БДР12-5АУ	1	Каркас КПЗ	2	1.462.1-3/89.2 - 1
	2	Стержень арматурный Ст19	4	-46
	3	Ст10	2	-46
	4	Каркас КР35	2	-19
	5	КР36	2	-19
	6	КР98	2	-40
	7	Сетка С1	10	-46
	8	Стержень арматурный Ст8	6	-46
	9	Каркас КР69	4	-29
	10	отсутствует		
	11	Каркас КР84	4	-36
	12	КР91	2	-38
	13	Стержень арматурный Ст9	8	-46
	14	Ст3	4	-46
	15	Ст1	16	-46
	16	Каркас КР100	4	-41
	17	Изделие закладное МЗ-7	2	1.400-6/76 В.1 Л.75
	18	Стержень напряг. Рис.2		
			Стн 4	5 1.462.1-3/89.2 - 47
19	Бетон класса В40	1,86	м <sup>3</sup>	
1БДР12-5АIV		Поз.1...16,19 по 1БДР12-5АУ		
	17	Изделие закладное МЗ-6	2	1.400-6/76 В.1 Л.76
	18	Стержень напряг. Рис.6		
		2 Стн 7 + 4 Стн 9	1.462.1-3/89.2 - 47	
1БДР12-5АШв		Поз.1...16,19 по 1БДР12-5АУ		
	17	Изделие закладное МЗ-6	2	1.400-6/76 В.1 Л.76
	18	Стержень напряг. Рис.6		
		2 Стн 12 + 4 Стн 14	1.462.1-3/89.2 - 47	

Марка балки	Поз.	Наименование	Кол.	Обозначение документа
1БДР12-6АУ	1	Каркас КП11	2	1.462.1-3/89.2 - 3
	2	Стержень арматурный Ст18	4	-46
	3	Ст12	2	-46
	4	Каркас КР33	2	-19
	5	КР34	2	-19
	6	КР98	2	-40
	7	Сетка С1	10	-46
	8	Стержень арматурный Ст28	6	-46
	9	Каркас КР74	4	-31
	10	отсутствует		
	11	Каркас КР85	4	-36
	12	КР91	2	-38
	13	Стержень арматурный Ст9	8	-46
	14	Ст4	4	-46
	15	Ст1	16	-46
	16	Каркас КР100	4	-41
	17	Изделие закладное МЗ-7	2	1.400-6/76 В.1 Л.75
	18	Стержень напряг. Рис.2		
			Стн 5	5 1.462.1-3/89.2 - 47
19	Бетон класса В45	1,86	м <sup>3</sup>	
1БДР12-6АУV		Поз.1...17,19 по 1БДР12-6АУ		
	18	Стержень напряг. Рис.4		
		Стн 9	6 1.462.1-3/89.2 - 47	
1БДР12-6АШв		Поз.1...16,19 по 1БДР12-6АУ		
	17	Изделие закладное МЗ-6		1.400-6/76 В.1 Л.76
	18	Стержень напряг. Рис.6		
		4 Стн 15 + 2 Стн 13	1.462.1-3/89.2 - 47	

1.462.1-3/89.1-2

Лист  
6

Марка балки	Поз	Наименование	Кол	Обозначение документа
1БДР 12-7А 7	1	Каркас КР11	2	1.462.1-3/89.2-3
	2	Стержень арматурный СТ9	4	-46
	3	СТ9	2	-46
	4	Каркас КР33	2	-19
	5	КР34	2	-19
	6	КР98	2	-40
	7	Сетка С1	10	-45
	8	Стержень арматурный СТ8	6	-46
	9	Каркас КР74	4	-31
	10	Отсутствует		
	11	Каркас КР85	4	-36
	12	КР91	2	-38
	13	Стержень арматурный СТ9	8	-46
	14	СТ4	4	-46
	15	СТ1	16	-46
	16	Каркас КР100	4	-41
	17	Изделие закладное МЗ-7	2	1.400-6/76 в.1л. 95
18	Стержень напряг. Рис.4			
	СТН5	6	1.462.1-3/89.2-47	
19	Бетон класса В50	186	м <sup>3</sup>	
1БДР 12-7К7	Поз.12,3,6,16,19 по 1БДР12-7А			
	4	Каркас КР35	2	1.462.1-3/89.2-19
	5	КР36	2	-19
	17	Изделия закладные МЗ-Б	2	1.400-6/76 в.1 л. 75
	18	Стержень напр. Рис.2		
1БДР 12-7А1У	Поз.1, 17,19 по 1БДР12-7А			
	18	Стержень напряг. Рис.7		
1БДР12-7А1В	Поз.1, 17,19 по 1БДР12-7А			
	18	Стержень напряг. Рис.4		
		СТН15	6	1.462.1-3/89.2-47

Марка балки	Поз	Наименование	Кол	Обозначение документа
1БДР12-1А 7-Н	1	Каркас КР1	2	1.462.1-3/89.2-1
	2	Стержень арматурный СТ4	4	-46
	3	СТ10	2	-46
	4	Каркас КР37	2	-19
	5	КР38	2	-19
	6	КР96	2	-40
	7	Сетка С1	10	-45
	8	Стержень арматурный СТ8	6	-46
	9	Каркас КР57	4	-24
	10	Отсутствует		
	11	Каркас КР83	4	-36
	12	КР90	2	-38
	13	Стержень арматурный СТ9	8	-46
	14	СТ2	4	-46
	15	СТ1	16	-46
	16	Каркас КР100	4	-41
	17	Изделие закладное МЗ-Б	2	1.400-6/76 в.1л. 76
18	Стержень напряг. Рис.3			
	2СТН2 + 3СТН3		1.462.1-3/89.2-47	
19	Бетон класса В20	186	м <sup>3</sup>	
1БДР12-1А 7-Н	Поз.1... 17,19 по 1БДР12-1А 7-Н			
	18	Стержень напряг. Рис.4		
1БДР12-1А 7В-Н	Поз.1, 17,19 по 1БДР12-1А 7-Н			
	18	Стержень напряг. Рис.4		
		СТН12	6	1.462.1-3/89.2-47

1.462.1-3/89. 1-2

Лист  
7

Лист № 17 из 17. Подпись и печать бланка инв. № 15

Марка балки	Поз.	Наименование	Кол.	Обозначение Документа
1БДР12-2АУ-Н	1	Каркас КР2	2	1.462.1-3/89.2 -1
	2	Стержень арматурный Ст18	4	-48
	3	Ст10	2	-48
	4	Каркас КР37	2	-19
	5	КР38	2	-19
	6	КР97	2	-40
	7	Сетка С1	10	-48
	8	Стержень арматурный Ст28	6	-48
	9	Каркас КР57	4	-24
	10	отсутствует		
	11	Каркас КР83	4	-38
	12	КР90	2	-38
	13	Стержень арматурный Ст9	8	-48
	14	Ст3	4	-48
	15	Ст1	16	-48
	16	Каркас КР100	4	-41
	17	Идемие закладные МЗ-Б	2	1.400-6/76 В.1 Л.76
18	Стержень напряг. Рис.2			
	СтН3	6	1.462.1-3/89.2 - 47	
19	Бетон класса В30	1,86	м <sup>3</sup>	
1БДР12-2АУ-Н		Поз. 1...17,19 по 1БДР12-2АУ-Н		
	18	Стержень напряг. Рис.4		
		СтН7	6	1.462.1-3/89.2 - 47
1БДР12-2АШБ-Н		Поз. 1...17,19 по 1БДР12-2АУ-Н		
	18	Стержень напряг. Рис.4		
		СтН12	6	1.462.1-3/89.2 - 47

Марка балки	Поз.	Наименование	Кол.	Обозначение Документа
1БДР12-3АУ-Н	1	Каркас КР3	2	1.462.1-3/89.2 - 1
	2	Стержень арматурный Ст17	4	-48
	3	Ст10	2	-48
	4	Каркас КР37	2	-19
	5	КР38	2	-19
	6	КР97	2	-40
	7	Сетка С1	10	-48
	8	Стержень арматурный Ст28	6	-48
	9	Каркас КР58	4	-24
	10	отсутствует		
	11	Каркас КР83	4	-38
	12	КР91	2	-38
	13	Стержень арматурный Ст9	8	-48
	14	Ст4	4	-48
	15	Ст1	16	-48
	16	Каркас КР100	4	-41
	17	Идемие закладные МЗ-Б	2	1.400-6/76 В.1 Л.76
18	Стержень напряг. Рис.2			
	СтН4	6	1.462.1-3/89.2 - 47	
19	Бетон класса В30	1,86	м <sup>3</sup>	
1БДР12-3АУ-Н		Поз. 1...17,19 по 1БДР12-3АУ-Н		
	18	Стержень напряг. Рис.4		
		СтН8	6	1.462.1-3/89.2 - 47
1БДР12-3АШБ-Н		Поз. 1...17,19 по 1БДР12-3АУ-Н		
	18	Стержень напряг. Рис.4		
		СтН13	6	1.462.1-3/89.2 - 47

1.462.1-3/89.1-2

тирку балки	Поз.	Наименование	Кол.	Обозначение документа
16АР12-4АУ-Н	1	Каркас КР3	2	1.462.1-3/89.2 - 1
	2	Стержень арматурный Ст19	4	-46
	3	Ст10	2	-46
	4	Каркас КР35	2	-19
	5	КР36	2	-19
	6	КР97	2	-40
	7	Сетка С1	10	-46
	8	Стержень арматурный Ст28	6	-46
	9	Каркас КР74	4	-31
	10	Стержень арматурный Ст21	2	-46
	11	Каркас КР83	4	-36
	12	КР91	2	-38
	13	Стержень арматурный Ст9	8	-46
	14	Ст4	4	-46
	15	Ст1	16	-46
	16	Каркас КР100	4	-41
	17	Изделие закладное М3-6	2	1.400-6/76 В.1 л.76
	18	Стержень напряг. Рис.4		
		СтН 4	6	1.462.1-3/89.2 - 47
19	Бетон класса В 30	1,86	м <sup>3</sup>	
16АР12-4АУ-Н	Поз.1...17,19 по 16АР12-4АУ-Н			
	18	Стержень напряг. Рис.6		
		4СтН9 + 2СтН7		1.462.1-3/89.2 - 47
16АР12-4АУ-Н	Поз.1...17,19 по 16АР12-4АУ-Н			
	18	Стержень напряг. Рис.6		
		4СтН14 + 2СтН12		1.462.1-3/89.2 - 47

Морда балки	Поз.	Наименование	Кол.	Обозначение документа
16АР12-5АУ-Н	1	Каркас КР3	2	1.462.1-3/89.2 - 1
	2	Стержень арматурный Ст19	4	-46
	3	Ст10	2	-46
	4	Каркас КР35	2	-19
	5	КР36	2	-19
	6	КР97	2	-40
	7	Сетка С1	10	-46
	8	Стержень арматурный Ст28	6	-46
	9	Каркас КР74	4	-31
	10	Стержень арматурный Ст22	2	-46
	11	Каркас КР84	4	-36
	12	КР91	2	-38
	13	Стержень арматурный Ст9	8	-46
	14	Ст4	4	-46
	15	Ст1	16	-46
	16	Каркас КР100	4	-41
	17	Изделие закладное М3-7	2	1.400-6/76 В.1 л.76
	18	Стержень напряг. Рис.2		
		СтН 5	5	1.462.1-3/89.2 - 47
19	Бетон класса В40	1,86	м <sup>3</sup>	
16АР12-5АУ-Н	Поз.1...16,19 по 16АР12-5АУ-Н			
	17	Изделие закладное М3-6	2	1.400-6/76 В.1 л.76
	18	Стержень напряг. Рис.6		
		4СтН8 + 2СтН10		1.462.1-3/89.2 - 47
16АР12-5АУ-Н	Поз.1...16,19 по 16АР12-5АУ-Н			
	17	Изделие закладное М3-6	2	1.400-6/76 В.1 л.76
	18	Стержень напряг. Рис.6		
		4СтН13 + 2СтН15		1.462.1-3/89.2 - 47

Марка бласти	Поз.	Наименование	Кол.	Обозначение документа
1БДР12-БАУ-Н	1	Коркас КЛ11	2	1.462.1-3/89.2 - 3
	2	Стержень арматурный Ст18	4	-46
	3	Ст12	2	-46
	4	Коркас КР33	2	-19
	5	КР34	2	-19
	6	КР98	2	-40
	7	Сетка с1	10	-46
	8	Стержень арматурный Ст28	6	-46
	9	Коркас КР78	4	-33
	10	Стержень арматурный Ст23	2	-46
	11	Коркас КР85	4	-36
	12	КР95	2	-39
	13	Стержень арматурный Ст9	8	-46
	14	Ст4	4	-46
	15	Ст1	16	-46
	16	Коркас КР100	4	-41
	17	Изделие заводное М3-7	2	1.400-6/76 Б.1 А.76
	18	Стержень напряг. Рис.4		
			СтН 5	6
19	Бетон класса В45	1,85	м <sup>3</sup>	
1БДР12-БАУ-Н		Поз. 1...17,19 по 1БДР12-БАУ-Н		
	18	Стержень напряг. Рис.7		
		СтН 10 + 1СтН 8		1.462.1-3/89.2 - 47
1БДР12-БАШ-Н		Поз. 1...17,19 по 1БДР12-БАУ-Н		
	18	Стержень напряг. Рис.7		
		СтН 15 + 1СтН 13		1.462.1-3/89.2 - 47

Марка бласти	Поз.	Наименование	Кол.	Обозначение документа
1БДР12-7АУ-Н	1	Коркас КЛ11	2	1.462.1-3/89.2 - 3
	2	Стержень арматурный Ст19	4	-46
	3	Ст12	2	-46
	4	Коркас КР33	2	-19
	5	КР34	2	-19
	6	КР98	2	-40
	7	Сетка с1	10	-46
	8	Стержень арматурный Ст28	6	-46
	9	Коркас КР78	4	-33
	10	Стержень арматурный Ст24	2	-46
	11	Коркас КР85	4	-36
	12	КР95	2	-39
	13	Стержень арматурный Ст9	8	-46
	14	Ст4	4	-46
	15	Ст1	16	-46
	16	Коркас КР100	4	-41
	17	Изделие заводное М3-7	2	1.400-6/76 Б.1 А.76
	18	Стержень напряг. Рис.2		
			СтН 6	5
19	Бетон класса В50	1,85	м <sup>3</sup>	
1БДР12-7АУ-Н		Поз. 1...17,19 по 1БДР12-7АУ-Н		
	18	Стержень напряг. Рис.5		
		2СтН 11 + 4СтН 10		1.462.1-3/89.2 - 47
1БДР12-7АШ-Н		Поз. 1...17,19 по 1БДР12-7АУ-Н		
	18	Стержень напряг. Рис.5		
		2СтН 16 + 4СтН 16		1.462.1-3/89.2 - 47

Изд. № 1000, Издательство "Восток-Запад"

Марка балки	Поз.	Наименование	Кол.	Обозначение документа
16ДР12-1АШ-П	1	Каркас КП1	2	1.462.1-3/89.2 -1
	2	Стержень арматурный Ст14	4	-46
	3	Ст10	2	-46
	4	Каркас КР37	2	-19
	5	КР38	2	-19
	6	КР97	2	-40
	7	Сетка С1	10	-46
	8	Стержень арматурный Ст28	6	-46
	9	Каркас КР67	4	-28
	10	отсутствует		
	11	Каркас КР83	4	-36
	12	КР90	2	-38
	13	Стержень арматурный Ст9	8	-46
	14	Ст3	4	-46
	15	Ст1	16	-46
	16	Каркас КР100	4	-41
	17	Изделие закладное МЗ-Б	2	1.400-6/76 Б.1 л.76
	18	Стержень напряг. РИС.4		
		СтИ 7	6	1.462.1-3/89.2 -47
19	Бетон класса В20	1,96 м <sup>3</sup>		
16ДР12-1АШв-П		Поз. 1...17, 19 по 16ДР12-1АШ-П		
	18	Стержень напряг. РИС.4		
		СтИ 12	6	1.462.1-3/89.2 -47

Марка балки	Поз.	Наименование	Кол.	Обозначение документа
16ДР12-2АШ-П	1	Каркас КП2	2	1.462.1-3/89.2 -1
	2	Стержень арматурный Ст14	4	-46
	3	Ст10	2	-46
	4	Каркас КР37	2	-19
	5	КР38	2	-19
	6	КР97	2	-40
	7	Сетка С1	10	-46
	8	Стержень арматурный Ст28	6	-46
	9	Каркас КР69	4	-29
	10	отсутствует		
	11	Каркас КР83	4	-36
	12	КР90	2	-38
	13	Стержень арматурный Ст9	8	-46
	14	Ст3	4	-46
	15	Ст1	16	-46
	16	Каркас КР100	4	-41
	17	Изделие закладное МЗ-Б	2	1.400-6/76 Б.1 л.76
	18	Стержень напряг. РИС.2		
		СтИ 8	5	1.462.1-3/89.2 -47
19	Бетон класса В30	1,86		
16ДР12-2АШв-П		Поз. 1...17, 19 по 16ДР12-2АШ-П		
	18	Стержень напряг. РИС.4		
		СтИ 13	6	1.462.1-3/89.2 -47

1.462.1-3/89.1-2

Лист

11

Марка балки	Поз.	Наименование	Кол.	Обозначение документа
15ДР12-3АШ-П	1	Коркас КПЗ	2	1.462.1-3/89.2 - 1
	2	Стержень арматурный Ст10	4	-46
	3	Ст10	2	-46
	4	Коркас КР 37	2	-19
	5	КР 38	2	-19
	6	КР 98	2	-40
	7	Сетка С1	10	-49
	8	Стержень арматурный Ст28	6	-46
	9	Коркас КР 69	4	-29
	10	Стержень арматурный Ст21	2	-46
	11	Коркас КР 83	4	-36
	12	КР 91	2	-38
	13	Стержень арматурный Ст9	8	-46
	14	Ст3	4	-46
	15	Ст1	16	-46
	16	Коркас КР 100	4	-41
	17	Изделие закладное МЗ-В	2	1.400-6/76 В.1 Л.76
	18	Стержень напр. Рис. 6		
		2 стн 10 + 4 стн 8		1.462.1-3/89.2 - 47
19	Бетон класса В30	1,86	м <sup>3</sup>	
15ДР12-3АШб-П		Поз. 1... 17, 19 по 15ДР12-3АШ-П		
	18	Стержень напр. Рис. 6		
		2 стн 15 + 4 стн 13		1.462.1-3/89.2 - 47

Марка балки	Поз.	Наименование	Кол.	Обозначение документа
15ДР12-4АШ-П	1	Коркас КПЗ	2	1.462.1-3/89.2 - 1
	2	Стержень арматурный Ст19	4	-46
	3	Ст10	2	-46
	4	Коркас КР 35	2	-19
	5	КР 36	2	-19
	6	КР 98	2	-40
	7	Сетка С1	10	-49
	8	Стержень арматурный Ст28	6	-46
	9	Коркас КР 78	4	-33
	10	Стержень арматурный Ст29	2	-46
	11	Коркас КР 84	4	-36
	12	КР 91	2	-38
	13	Стержень арматурный Ст9	8	-46
	14	Ст4	4	-46
	15	Ст1	16	-46
	16	Коркас КР 100	4	-41
	17	Изделие закладное МЗ-7	2	1.400-6/76 В.1 Л.76
	18	Стержень напр. Рис. 6		
		4 стн 10 + 2 стн 8		1.462.1-3/89.2 - 47
19	Бетон класса В30	1,86	м <sup>3</sup>	
15ДР12-4АШб-П		Поз. 1... 16, 19 по 15ДР12-4АШ-П		
	17	Изделие закладное МЗ-6	2	1.400-6/76 В.1 Л.76
	18	Стержень напр. Рис. 6		
		4 стн 15 + 2 стн 13		1.462.1-3/89.2 - 47

Марка балки	Поз.	Наименование	Кол.	Обозначение документа
16ДР12-БАШV-II	1	Каркас КПЗ	2	1.462.1-3/89.2 -1
	2	Стержень арматурный Ст19	4	-46
	3	Ст10	2	-46
	4	Каркас КР35	2	-19
	5	КР36	2	-19
	6	КР98	2	-40
	7	Сетка С1	10	-46
	8	Стержень арматурный Ст28	6	-46
	9	Каркас КР78	4	-33
	10	Стержень арматурный Ст23	2	-46
	11	Каркас КР84	4	-36
	12	КР95	2	-39
	13	Стержень арматурный Ст9	8	-46
	14	Ст4	4	-46
	15	Ст1	16	-46
	16	Каркас КР100	4	-41
	17	Избранные закладные МЗ-7	2	1.400-6/76 В1 Л75
	18	Стержень напряг. Рис.4		
		СтН10	6	1.462.1-3/89.2-47
16ДР12-БАШV-П	19	Бетон класса В40	1,86 м <sup>3</sup>	
	18	Поз. 1...17,19 по 16ДР12-БАШV-II		
	18	Стержень напряг. Рис.4		
		СтН15	6	1.462.1-3/89.2-47

Марка балки	Поз.	Наименование	Кол.	Обозначение документа
16ДР12-БАШV-П	1	Каркас КП11	2	1.462.1-3/89.2 -3
	2	Стержень арматурный Ст18	4	-46
	3	Ст12	2	-46
	4	Каркас КР33	2	-19
	5	КР34	2	-19
	6	КР99	2	-40
	7	Сетка С1	10	-46
	8	Стержень арматурный Ст28	6	-46
	9	Каркас КР78	4	-33
	10	Стержень арматурный Ст23	2	-46
	11	Каркас КР85	4	-36
	12	КР95	2	-39
	13	Стержень арматурный Ст9	8	-46
	14	Ст4	4	-46
	15	Ст1	16	-46
	16	Каркас КР100	4	-41
	17	Избранные закладные МЗ-7	2	1.400-6/76 В1 Л75
	18	Стержень напряг. Рис.4		
		СтН11	6	1.462.1-3/89.2-47
16ДР12-БАШV-П	19	Бетон класса В45	1,86 м <sup>3</sup>	
		Поз. 1...17,19 по 16ДР12-БАШV-II		
	18	Стержень напряг. Рис.4		
		СтН16	6	1.462.1-3/89.2-47



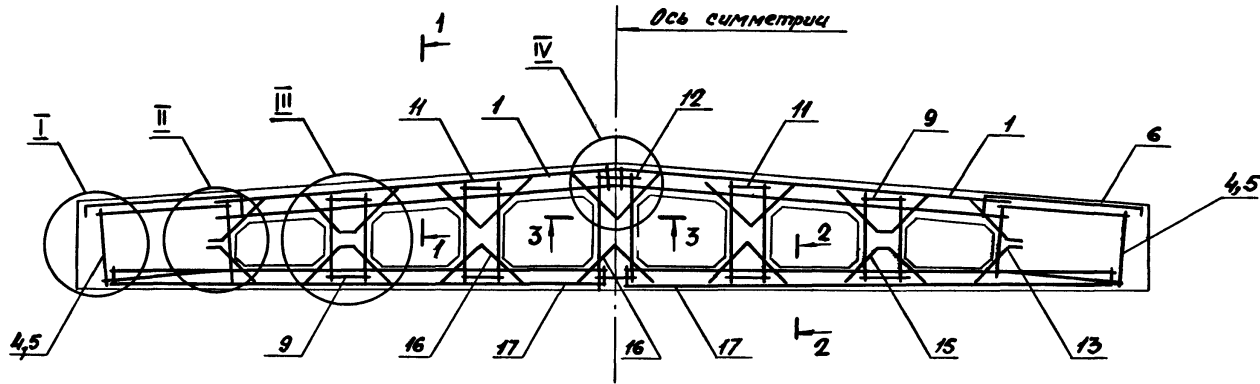
шифры балки	Поз.	Наименование	Кол.	Измещение документа
16ДР12-5АХ-1	1	Каркас КР33	2	1.462.1-3/89.2 - 9
	2	Стержень арматурный СТ17-1	4	-46
	3	СТН-1	2	-46
	4	Каркас КР29	2	-18
	5	КР30	2	-18
	6	КР97-1	2	-40
	7	Сетка С1	10	-45
	8	Стержень арматурный СТ8	6	-46
	9	Каркас КР38-1	4	-37
	10	отсутствует		
	11	Каркас КР84-1	4	-36
	12	КР91-1	2	-38
	13	Стержень арматурный СТ9	8	-46
	14	СТ2-1	4	-46
	15	СТ1	16	-46
	16	Каркас КР100	4	-41
	17	Изделие закладное М3-7	2	1.400-6/76 в.1 л.75
	18	Стержень напряз. Рис.2		
		СТН4	5	1.462.1-3/89.2 - 47
19	Бетон класса В40	6,36	м <sup>3</sup>	
	Поз. 1... 16, 19 по 16ДР12-5АХ-1			
16ДР12-5АХ-1	17	Изделие закладное М3-6	2	1.400-6/76 в.1 л.76
	18	Стержень напряз. Рис.6		
		4 СТН9 + 2 СТН7		1.462.1-3/89.2 - 47
	Поз. 1... 16, 19 по 16ДР12-5АХ-1			
16ДР12-5АХ-1	17	Изделие закладное М3-6	2	1.400-6/76 в.1 л.76
	18	Стержень напряз. Рис.6		
		2 СТН12 + 4 СТН14		1.462.1-3/89.2 - 47

шифры балки	Поз.	Наименование	Кол.	Измещение документа
16ДР12-5АХ-1	1	Каркас КР34	2	1.462.1-3/89.2 - 9
	2	Стержень арматурный СТ14	4	-46
	3	СТ12-1	2	-46
	4	Каркас КР29	2	-18
	5	КР30	2	-18
	6	КР98-1	2	-40
	7	Сетка С1	10	-45
	8	Стержень арматурный СТ8	6	-46
	9	Каркас КР75-1	4	-32
	10	отсутствует		
	11	Каркас КР84-1	4	-36
	12	КР91-1	2	-38
	13	Стержень арматурный СТ9	8	-46
	14	СТ3-1	4	-46
	15	СТ1	16	-46
	16	Каркас КР100	4	-41
	17	Изделие закладное М3-7	2	1.400-6/76 в.1 л.75
	18	Стержень напряз. Рис.2		
		СТН5	5	1.462.1-3/89.2-47
19	Бетон класса В45	4,85	м <sup>3</sup>	
	Поз. 1... 17, 19 по 16ДР12-5АХ-1			
16ДР12-5АХ-1	18	Стержень напряз. Рис.4		
		СТН9	6	1.462.1-3/89.2 - 47
	Поз. 1... 16, 19 по 16ДР12-5АХ-1			
16ДР12-5АХ-1	17	Изделие закладное М3-6	2	1.400-6/76 в.1 л.76
	18	Стержень напр. Рис.6		
		4 СТН15 + 2 СТН13		1.462.1-3/89.2-47

1.462.1-3/89.1-2

ИД.КР.МОН.	Пол.	Наименование	Кол.	Документа
15ДР12-7АУ-1	1	Каркас КР 34	2	1.462.1-3/89.2 - 9
	2	Стержень арматурный Ст19-А	4	-46
	3	Ст12-А	2	-46
	4	Каркас КР 49-1	2	-21
	5	КР 50-1	2	-21
	6	КР 98-1	2	-40
	7	Сетка С1	10	-45
	8	Стержень арматурный Ст28	6	-46
	9	Каркас КР 82-1	4	-35
	10	отсутствует		
	11	Каркас КР 84-1	4	-36
	12	КР 91-1	2	-38
	13	Стержень арматурный Ст9	8	-46
	14	Ст3-А	4	-46
	15	Ст 1	16	-46
	16	Каркас КР 100	4	-41
	17	Изделие закладное М3-7	2	1.400-6/76 В.1 л.75
	18	Стержень напряг. Рик.4		
		СтН 5	6	1.462.1-3/89.2 -47
19	Бетон класса В50	1,86	м <sup>3</sup>	
15ДР12-7К7-1		Поз.1,2,3,6...16,19 по 15ДР12-7АУ-1	1	
	4	Каркас КР 29	2	1.462.1-3/89.2 - 18
	5	КР 30	2	- 18
	17	Изделие закладное М3-6	2	1.400-6/76 В.1 л.76
	18	Стержень напряг. Рик.2		
	СтН 1	5	1.462.1-3/89.2 -47	
15ДР12-7АУ-1		Поз.1...17,19 по 15ДР12-7АУ-1		
	18	Стержень напряг. Рик.7 5СтН10 + 1СтН8		1.462.1-3/89.2 - 47
15ДР12-7АУ-1		Поз.1...17,19 по 15ДР12-7АУ-1		
	18	Стержень напряг. Рик.4 СтН 15	6	1.462.1-3/89.2 -47

1.462.1-3/89.1-2



Расположение напрягаемой арматуры, поз. 19.

Рис. 1

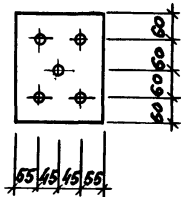


Рис. 2

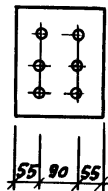


Рис. 3

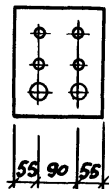


Рис. 4

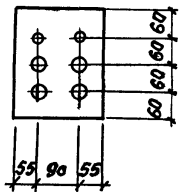


Рис. 5

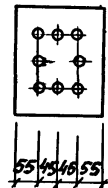
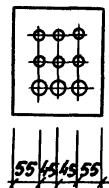
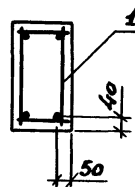


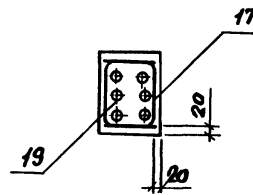
Рис. 6



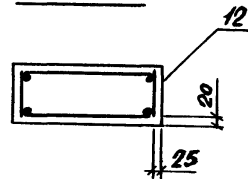
1 - 1



2 - 2



3 - 3



Разраб.	Гаврилова	Таб.	
Провер.	Костелыца	Косил	
Проб.	Кателюна	Звз	
И.контр.	Мишель		

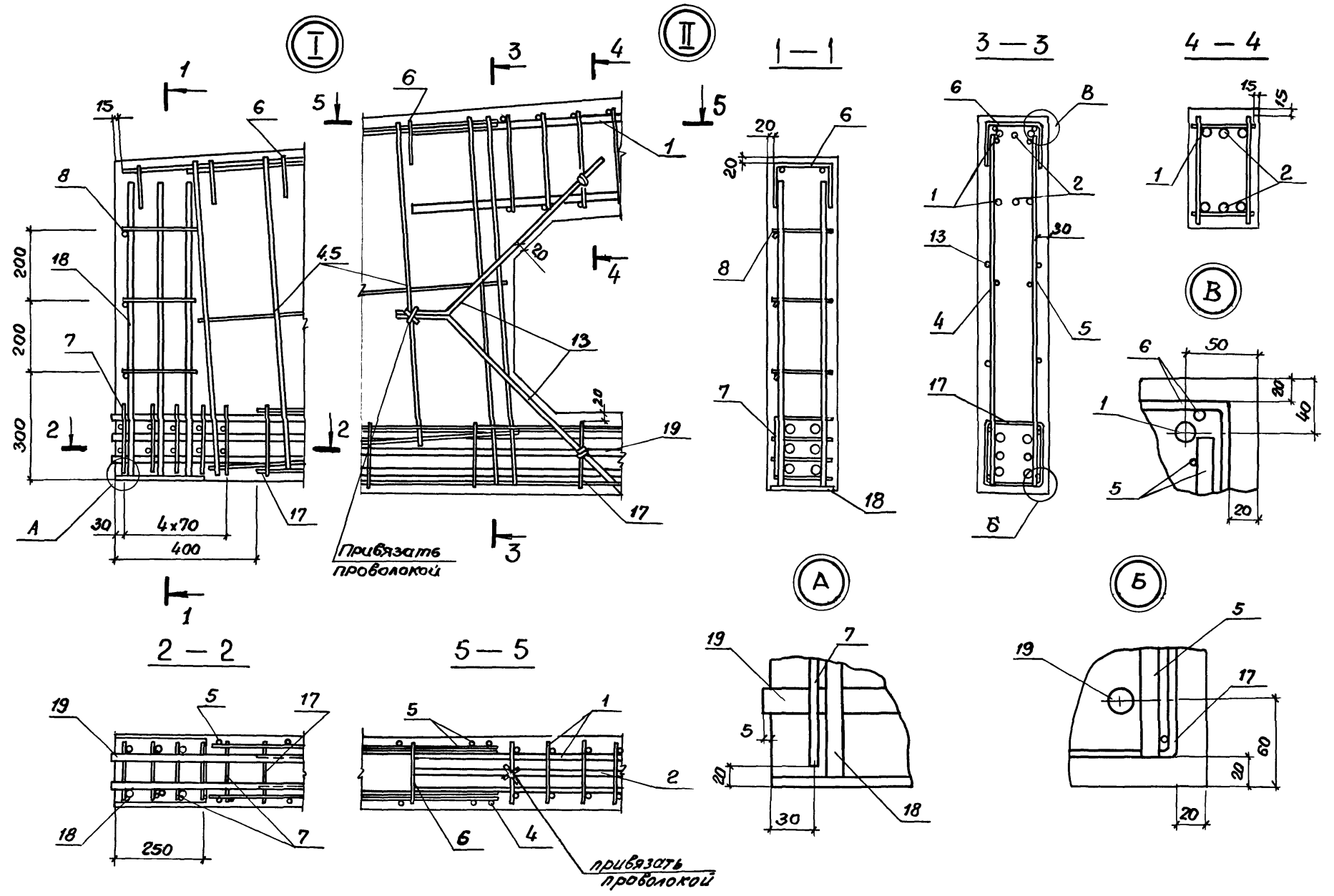
1.462.1-3/89.1-3

Балка 2БДР12

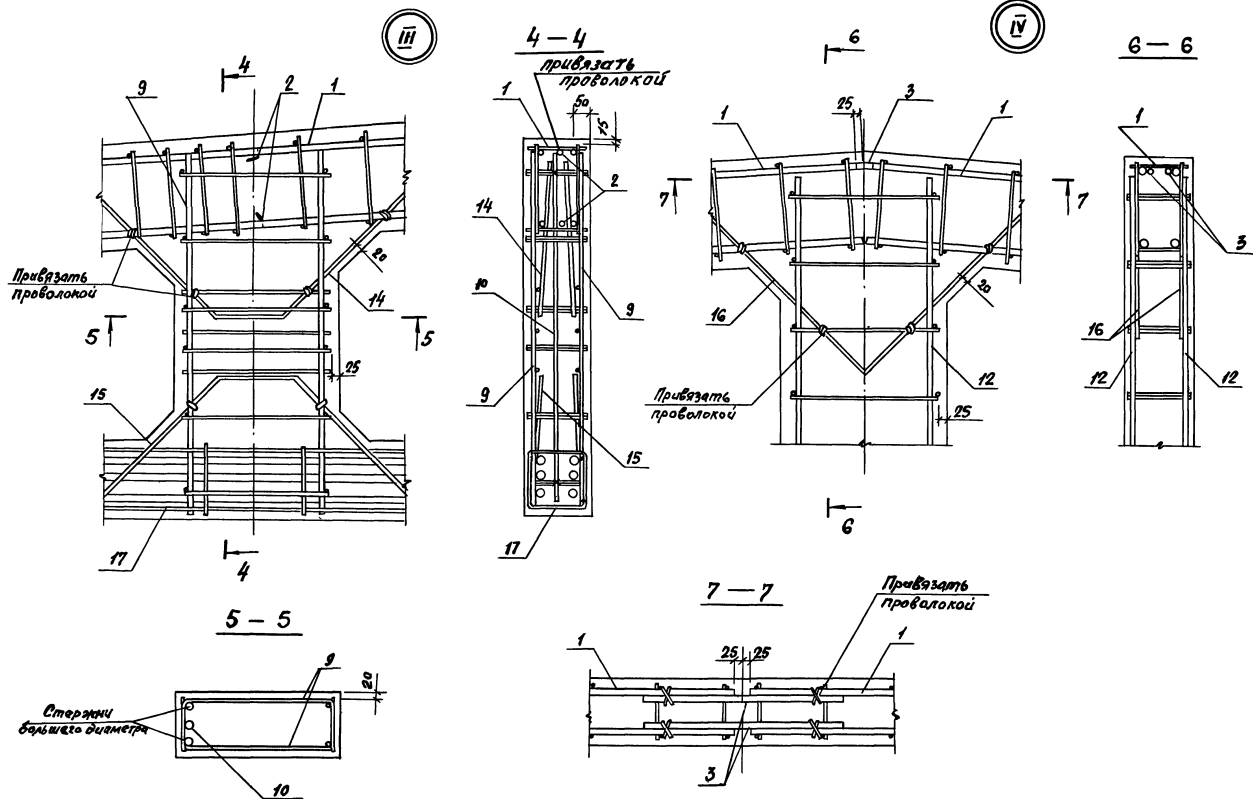
Лист	Листов
Р 1	11
ПРОЕКТИНІ ИСТИТУТ № 1	

Дис. № 17, 18, 19, 20, 21, 22, 23, 24, 25, 26, 27, 28, 29, 30, 31, 32, 33, 34, 35, 36, 37, 38, 39, 40, 41, 42, 43, 44, 45, 46, 47, 48, 49, 50, 51, 52, 53, 54, 55, 56, 57, 58, 59, 60, 61, 62, 63, 64, 65, 66, 67, 68, 69, 70, 71, 72, 73, 74, 75, 76, 77, 78, 79, 80, 81, 82, 83, 84, 85, 86, 87, 88, 89, 90, 91, 92, 93, 94, 95, 96, 97, 98, 99, 100

Униформы  
 Подпись и дата  
 Взам. инв. №



1.462.1-3/89.1-3



Марка балки	Поз.	Наименование	Кол.	Обозначение документа
2БДР12-5АУ	1	Каркас КР 13	2	1.462.1-3/89.2-4
	2	Стержень арматурный СТ17	4	-46
	3	СТ10	2	-46
	4	Каркас КР 35	2	-19
	5	КР 35	2	-19
	6	КР 96	2	-40
	7	Сетка С2	10	-45
	8	Стержень арматурный СТ8	6	-46
	9	Каркас КР 57	4	-24
	10	Отсутствует		
	11	Каркас КР 83	4	-36
	12	КР 90	2	-38
	13	Стержень арматурный СТ9	8	-46
	14	СТ7	4	-46
	15	СТ5	4	-46
	16	СТ1	12	-46
	17	Каркас КР 101	4	-44
	2БДР12-5БУ	18	Изделие заводное М3-7	2
19		Стержень напр. Рис.2		
		СТН 4	8	1.462.1-3/89.2-47
20		Бетон класса В 30	2,0	м <sup>3</sup>
		Поз. 1... 17, 20 по 2БДР	12	-5АУ
18		Изделие заводное М3-6	2	1.400-6/76 В.1. 75
19		Стержень напр. Рис.1		
		СТН 1	5	1.462.1-3/89.2-47
		Поз. 1... 17, 20 по 2БДР 12	-5	АУ
2БДР12-5АУ		18	Изделие зпк. 19-6	2
	19	Стержень напр. Рис.4		
		4СТН 9 + 2СТН 7		1.462.1-3/89.2-47
2БДР12-5АУВ		Поз. 1... 18, 20 по 2БДР	12	-5АУ
	19	Стержень напр. Рис.4		
		4СТН 15 + 2СТН 13		1.462.1-3/89.2-47

Марка балки	Поз.	Наименование	Кол.	Обозначение документа
2БДР12-6АУ	1	Каркас КР 17	2	1.462.1-3/89.2-5
	2	Стержень арматурный СТ17	4	-46
	3	СТ11	2	-48
	4	Каркас КР 35	2	-19
	5	КР 35	2	-19
	6	КР 96	2	-40
	7	Сетка С2	10	-45
	8	Стержень арматурный СТ8	6	-46
	9	Каркас КР 57		-24
	10	Отсутствует		
	11	Каркас КР 83	4	-36
	12	КР 90	2	-38
	13	Стержень арматурный СТ9	8	-46
	14	СТ7	4	-46
	15	СТ5	4	-46
	16	СТ1	12	-46
	17	Каркас КР 101	4	-44
	2БДР12-6АУ	18	Изделие заводное М3-7	2
19		Стержень напр. Рис.1		
		СТН 5	5	1.462.1-3/89.2-47
20		Бетон класса В 30	2,0	м <sup>3</sup>
		Поз. 1... 17, 20 по 2БДР	12	-6АУ
18		Изделие заводное М3-6	2	1.400-6/76 В.1. 75
19		Стержень напр. Рис.1		
		СТН 1	5	1.462.1-3/89.2-47
		Поз. 1... 18, 20 по 2БДР 12	-6АУ	
2БДР12-6АУ		19	Стержень напр. Рис.4	
		4СТН 10 + 2СТН 8		1.462.1-3/89.2-47
2БДР12-6АУВ		Поз. 1... 18, 20 по 2БДР	12	-6АУ
	19	Стержень напр. Рис.3		
		4СТН 15 + 2СТН 15		1.462.1-3/89.2-47

Марка балки	Поз.	Наименование	Поз.	Обозначение документа
2БДР12-7АУ	1	Каркас КР 25	2	1.462.1-3/89.2-7
	2	Стержень арматурный СТ9	4	-46
	3	СТ12	2	-46
	4	Каркас КР33	2	-19
	5	КР34	2	-19
	6	КР97	2	-40
	7	Сетка С2	10	-45
	8	Стержень арматурный СТ8	6	-46
	9	Каркас КР74	4	-31
	10	Отсутствует		-
	11	Каркас КР84	4	-36
	12	КР91	2	-38
	13	Стержень арматурный СТ9	8	-46
	14	СТ8	4	-46
	15	СТ5	4	-46
	16	СТ1	12	-46
	17	Каркас КР 101	4	-41
	18	Изделие закладное И3-7	2	1.400-6/76 В.1 А.75
19	Стержень напряг. Рис.4			
	ЧСТН5 + 2СТН4		1.462.1-3/89.2-47	
20	Бетон класса В35	2,0	м <sup>3</sup>	
	Поз. 1... 18,20 по 2БДР	12-	7АУ	
2БДР12-7К7	19	Стержень напряг. Рис.2		
		СТН1	6	1.462.1-3/89.2-47
		Поз. 1... 18,20 по 2БДР	12-	7АУ
2БДР12-7АУ	19	Стержень напряг. Рис.4		
		ЧСТН10 + 2СТН9		1.462.1-3/89.2-47
		Поз. 1... 18,20 по 2БДР	12-	7АУ
2БДР12-7АУВ	19	Стержень напряг. Рис.4		
		ЧСТН16 + 2СТН15		1.462.1-3/89.2-47

Марка балки	Поз.	Наименование	Поз.	Обозначение документа
2БДР12-8АУ	1	Каркас КР 27	2	1.462.1-3/89.2-7
	2	Стержень арматурный СТ9	4	-46
	3	СТ12	2	-46
	4	Каркас КР41	2	-20
	5	КР42	2	-20
	6	КР97	2	-40
	7	Сетка С2	10	-45
	8	Стержень арматурный СТ8	6	-46
	9	Каркас КР74	4	-31
	11	КР84	4	-36
	12	КР91	2	-38
	13	Стержень арматурный СТ9	8	-46
	14	СТ8	4	-46
	15	СТ5	4	-46
	16	СТ1	12	-46
	17	Каркас КР 101	4	-41
	18	Изделие закладное И3-7	2	1.400-6/76 В.1 А.75
	19	Стержень напряг. Рис.2		
	СТН5	6	1.462.1-3/89.2-47	
20	Бетон класса В40	2,0	м <sup>3</sup>	
	Поз. 1,2,3,6 - 10,20 по 2БДР	12-	8АУ	
2БДР12-8К7	4	Каркас КР33	2	1.462.1-3/89.2-19
	5	КР34	2	-19
	19	Стержень напряг. Рис.2		
	СТН1	6	-47	
		Поз. 1... 18,20 по 2БДР	12-	8АУ
2БДР12-8АУ	19	Стержень напряг. Рис.3		
		2СТН11 + 4СТН10		1.462.1-3/89.2-47
		Поз. 1... 18,20 по 2БДР	12-	8АУ
2БДР12-8АУВ	19	Стержень напряг. Рис.2		
		СТН16	6	1.462.1-3/89.2-47

1.462.1-3/89.1-3

Марка бетона	Поз	Наименование	Кол	Обозначение документа
25ДР12-5АУ-Н	1	Каркас КЛ 13	2	1.462.1-3/89.2 - 4
	2	Стержень арматурный СТ 17	4	- 46
	3	СТ 10	2	- 46
	4	Каркас КР 35	2	- 19
	5	КР 36	2	- 19
	6	КР 96	2	- 40
	7	Сетка С 2	10	- 45
	8	Стержень арматурный СТ 8	6	- 46
	9	Каркас КР 57	4	- 24
	10	Стержень арм. СТ 21	2	- 46
	11	Каркас КР 83	4	- 36
	12	КР 91	2	- 38
	13	Стержень арматурный СТ 9	8	- 46
	14	СТ 7	4	- 46
	15	СТ 5	4	- 46
	16	СТ 1	12	- 46
	17	Каркас КР 101	4	- 41
18	Изделие закладное ПЗ-7	2	1.400.6/76 В.1 Л. 75	
19	Стержень напряг. Рис. 1 СТН 5	5	1.462.1-3/89.2-47	
20	Бетон класса В 30 Поз. 1... 18.20 по 25ДР	12	5 АУ-Н	
25ДР12-5АУ-Н	19	Стержень напряг. Рис. 4 4СТН 10 + 2СТН 8		1.462.1-3/89.2 - 47
		Поз. 1... 17 по 25ДР 12-	5АУ-Н	
25ДР12-3/АУ-Н	18	Изделие закл. ПЗ-6	2	1.400-6/76 В.1 Л. 76
	19	Стержень напряг. Рис. 4 4СТН 15 + 2СТН 13		1.462.1-3/89.2 - 47

Марка бетона	Поз	Наименование	Кол	Обозначение документа
25ДР12-6АУ-Н	1	Каркас КЛ 17	2	1.462.1-3/89.2 - 5
	2	Стержень арматурный СТ 17	4	- 46
	3	СТ 11	2	- 46
	4	Каркас КР 35	2	- 19
	5	КР 36	2	- 19
	6	КР 97	2	- 40
	7	Сетка С 2	10	- 45
	8	Стержень арматурный СТ 8	6	- 46
	9	Каркас КР 67	4	- 28
	10	Стержень арм. СТ 21	2	- 46
	11	Каркас КР 83	4	- 36
	12	КР 91	2	- 38
	13	Стержень арматурный СТ 9	8	- 46
	14	СТ 7	4	- 46
	15	СТ 5	4	- 46
	16	СТ 1	12	- 46
	17	Каркас КР 101	4	- 41
18	Изделие закладное ПЗ-7	2	1.400-6/76 В.1 Л. 75	
19	Стержень напряг. Рис. 2 СТН 5	6	1.462.1-3/89.2 - 47	
20	Бетон класса В 30 Поз. 1... 18.20 по 25ДР	12	6 АУ-Н	
25ДР12-6АУ-Н	19	Стержень напряг. Рис. 4 4СТН 10 + 2СТН 9		1.462.1-3/89.2 - 47
		Поз. 1... 18.20 по 25ДР	12-	6 АУ-Н
25ДР12-6АУ-Н	19	Стержень напряг. Рис. 3 2СТН 16 + 4СТН 15		1.462.1-3/89.2-47
		Поз. 1... 18.20 по 25ДР	12-	6 АУ-Н

1.462.1-3/89.1-3

лист

6



Марка балки	Поз.	Наименование	Кол.	Обозначение документа
25ДР12-7А $\bar{V}$ -Н	1	Каркас КП 25	2	1.462.1-3/89.2-7
	2	Стержень арматурный СТ9	4	-46
	3	СТ12	2	-46
	4	Каркас КР 33	2	-19
	5	КР 34	2	-19
	6	КР 37	2	-40
	7	Сетка С2	10	-45
	8	Стержень арматурный СТ8	6	-46
	9	Каркас КР 74	4	-31
	10	Стержень арм. СТ 21	2	-46
	11	Каркас КР 84	4	-36
	12	КР 95	2	-39
	13	Стержень арматурный СТ9	8	-46
	14	СТ 8	4	-46
	15	СТ 5	4	-46
	16	СТ 1	12	-46
	17	Каркас КР 101	4	-41
	18	Изделие закладное МЗ-7	2	1.400-6/76 В.1 л.75
19	Стержень напряг. Рис.5			
		СТН 4	8	1.462.1-3/89.2-47
20	Бетон класса В 35	2,0	м <sup>3</sup>	
25ДР12-7А $\bar{V}$ -Н	Поз. 1... 18, 20 по 25ДР 12-7А $\bar{V}$ -Н			
	19	Стержень напряг. Рис. 3		
		2СТН 11 + 4СТН 10		1.462.1-3/89.2-47
25ДР12-7А $\bar{V}$ В-Н	Поз. 1... 18, 20 по 25ДР 12-7А $\bar{V}$ -Н			
	19	Стержень напряг. Рис. 4		
		4СТН 16 + 2СТН 15		1.462.1-3/89.2-47

Марка балки	Поз.	Наименование	Кол.	Обозначение документа
25ДР12-8А $\bar{V}$ -Н	1	Каркас КП 27	2	1.462.1-3/89.2-7
	2	Стержень арматурный СТ9	4	-46
	3	СТ12	2	-46
	4	Каркас КР 41	2	-20
	5	КР 42	2	-20
	6	КР 98	2	-40
	7	Сетка С2	10	-45
	8	Стержень арматурный СТ8	6	-46
	9	Каркас КР 78	4	-33
	10	Стержень армат СТ 21	2	-46
	11	Каркас КР 84	4	-36
	12	КР 95	2	-39
	13	Стержень арматурный СТ9	8	-46
	14	СТ 8	4	-46
	15	СТ 5	4	-46
	16	СТ 1	12	-46
	17	Каркас КР 101	4	-41
	18	Изделие закладное МЗ-7	2	1.400-6/76 В.1 л. 75
19	Стержень напряг. Рис.2			
		СТН 6	6	1.462.1-3/89.2-47
20	Бетон класса В 40	2,0	м <sup>3</sup>	
25ДР12-8А $\bar{V}$ -Н	Поз. 1... 18, 20 по 25ДР 12-8А $\bar{V}$ -Н			
	19	Стержень напряг. Рис. 4		
		4СТН 11 + 2СТН 10		1.462.1-3/89.2-47
25ДР12-8А $\bar{V}$ В-Н	Поз. 1... 18, 20 по 25ДР 12-8А $\bar{V}$ -Н			
	19	Стержень напряг. Рис. 2		
		СТН 16	6	1.462.1-3/89.2-47

1.462.1-3/89.1-3

Шифр лотка, перегородки и ленты в лотке см. табл.

Марка балки	№	Наименование	Кол.	Обозначение документа
25ДР12-5 А IV - П	1	Каркас КЛ 13	2	1.462.1-3/89.2-4
	2	Стержень арматурный СТ17	4	-46
	3	СТ10	2	-46
	4	Каркас КР 35	2	-19
	5	КР 36	2	-19
	6	КР 97	2	-40
	7	Сетка С2	10	-45
	8	Стержень арматурный СТ28	6	-46
	9	Каркас КР63	4	-29
	10	Стержень арм. СТ 23	2	-46
	11	Каркас КР 83	4	-36
	12	КР 91	2	-38
	13	Стержень арматурный СТ9	8	-46
	14	С 8	4	-46
	15	СТ 5	4	-46
	16	СТ 1	12	-46
	17	Каркас КР 101	4	-41
18	Изделие закладное МЗ-7	2	1.400-6/76 Р.1 л. 75	
19	Стержень напряг. Рис. 3			
			1.462.1-3/89.2-47	
20	Бетон класса В30	2,0	м <sup>3</sup>	
25ДР12-5А IV - П		Поз. 1... 18, 20 по 25ДР	12-	5А IV - П
	19	Стержень напряг. Рис. 3		
		4СТН 15 + 2 СТН 16		1.462.1-3/89.2-47

Марка балки	№	Наименование	Кол.	Обозначение документа	
25ДР12-6А IV - П	1	Каркас КЛ 17	2	1.462.1-3/89.2-5	
	2	Стержень арматурный СТ17	4	-46	
	3	СТ11	2	-46	
	4	Каркас КР 35	2	-19	
	5	КР 36	2	-19	
	6	КР 97	2	-40	
	7	Сетка С 2	10	-45	
	8	Стержень арматурный СТ28	6	-46	
	9	Каркас КР 88	4	-28	
	10	Стержень арм. СТ24	2	-46	
	11	Каркас КР 83	4	-36	
	12	КР 91	2	-38	
	13	Стержень арматурный СТ9	8	-46	
	14	СТ 8	4	-46	
	15	СТ 5	4	-46	
	16	СТ 1	12	-46	
	17	Каркас КР 101	4	-41	
18	Изделие закладное МЗ - 7	2	1.400-6/76 Р.1 л. 75		
19	Стержень напряг. Рис. 2				
			СТН 11	6	1.462.1-3/89.2-47
20	Бетон класса В30	2,0	м <sup>3</sup>		
25ДР12-6А IV - П		Поз. 1... 18, 20 по 25ДР	12-	6А IV - П	
	19	Стержень напряг. Рис. 2			
			СТН 16	6	1.462.1-3/89.2-47

Марка балки	Пос.	Наименование	Кол.	Обозначение документа
25ДР12-7АЩ-П	1	Каркас КП 25	2	1462.1-3/89.2-7
	2	Стержень арматурный СТ19	4	-46
	3	СТ12	2	-46
	4	Каркас КР33	2	-19
	5	КР34	2	-19
	6	КР98	2	-40
	7	Сетка С2	10	-45
	8	Стержень арматурный СТ28	6	-46
	9	Каркас КР78	4	-33
	10	Стержень арм. СТ24	2	-46
	11	Каркас КР84	4	-36
	12	КР95	2	-39
	13	Стержень арматурный СТ9	8	-46
	14	СТ8	4	-46
	15	СТ5	4	-46
	16	СТ1	12	-46
	17	Каркас КР101	4	-41
	18	Изделие закладное МЗ-7	2	1400-6/76 Б.1А.75
19	Стержень напряг. Рис.5			
		СТН 10	8	1.462.1-3/89.2-47
25ДР12-7АЩ(Б)-П	20	Бетон класса В35	20	м³
		Поз. 1... 18.20 по 25ДР	12-	7АЩ-П
	19	Стержень напряг. Рис.5		
		СТН 15	8	1.462.1-3/89.2-47

Марка балки	Пос.	Наименование	Кол.	Обозначение документа
25ДР12-8АЩ-П	1	Каркас КП 27	2	1462.1-3/89.2-7
	2	Стержень арматурный СТ19	4	-46
	3	СТ12	2	-46
	4	Каркас КР41	2	-20
	5	КР42	2	-20
	6	КР99	2	-40
	7	Сетка С2	10	-45
	8	Стержень арматурный СТ28	6	-46
	9	Каркас КР78	4	-33
	10	Стержень арм. СТ25	2	-46
	11	Каркас КР84	4	-36
	12	КР95	2	-39
	13	Стержень арматурный СТ9	8	-46
	14	СТ8	4	-46
	15	СТ5	4	-46
	16	СТ1	12	-46
	17	Каркас КР101	4	-41
	18	Изделие закладное МЗ-5	2	1400-6/76 Б.1А.75
19	Стержень напряг. Рис.6			
		ЗСТН 11+6 СТН9		1.462.1-3/89.2-47
25ДР12-8АЩ(Б)-П	20	Бетон класса В40	20	м³
		Поз. 1... 17.20 по 25ДР	12-	8АЩ-П
18	Изделие закл. МЗ-7	2	1400-6/76 Б.1А.75	
19	Стержень напр. Рис.6			
		ЗСТН 16+5 СТН 14		1.462.1-3/89.2-47

1.462.1-3/89.1-3

Шифр, год, материал и дата, вып. инв.

Марка балки	Поз.	Наименование	Кол.	Обозначение документа
2БДР12-5АГ-1	1	Каркас КЛ 35	2	1.462.1-3/89.2 - 9
	2	Стержень арматурный СТН4	4	-46
	3	СТН-1	2	-46
	4	Каркас КР 29	2	-18
	5	КР 30	2	-18
	6	КР 97-1	2	-40
	7	Сетка С2	10	-45
	8	Стержень арматурный СТ28	6	-46
	9	Каркас КР 87-1	4	-37
	10	Отсутствует		
	11	Каркас КР 84-1	4	-36
	12	КР 90-1	2	-38
	13	Стержень арматурный СТ9	8	-46
	14	СТ6-1	4	-46
	15	СТ5	4	-46
	16	СТ1	12	-46
	17	Каркас КР 101	4	-41
	18	Изделие закладное М3-7	2	1.400-6/76.8/1.75
	19	Стержень напряг. Рис2		
			СТН4	6
	20	Бетон класса В30	2.0	М <sup>3</sup>
2БДР12-5К7-1	18	Поз. 1... 17.20 по 2БДР 12-5АГ-1 Изделие заклад. М3-6	2	1.400-6/76.8/1.76
	19	Стержень напряг. Рис1		
		СТН1	5	1.462.1-3/89.2 - 47
2БДР12-5АГ-1	19	Поз. 1... 18.20 по 2БДР 12-5К7-1 Стержень напряг. Рис 4	4	
		4 СТН 9 + 2 СТН 7		1.462.1-3/89.2-47
2БДР12-5АГ-1	19	Поз. 1... 18.20 по 2БДР 12-5АГ-1 Стержень напряг. Рис.4		
		4 СТН 15 + 2 СТН 13		1.462.1-3/89.2 - 47

Марка балки	Поз.	Наименование	Кол.	Обозначение документа
2БДР12-6АГ-1	1	Каркас КЛ 35	2	1.462.1-3/89.2 - 9
	2	Стержень арматурный СТН4	4	-46
	3	СТН-1	2	-46
	4	Каркас КР 29	2	-18
	5	КР 30	2	-18
	6	КР 97-1	2	-40
	7	Сетка С2	10	-45
	8	Стержень арматурный СТ28	6	-46
	9	Каркас КР 88-1	4	-37
	10	Отсутствует		
	11	Каркас КР 84-1	4	-36
	12	КР 90-1	2	-38
	13	Стержень арматурный СТ9	8	-46
	14	СТ6-1	4	-46
	15	СТ5	4	-46
	16	СТ1	12	-46
	17	Каркас КР 101	4	-41
	18	Изделие закладное М3-7	2	1.400-6/76.8/1.75
	19	Стержень напряг. Рис1		
			СТН5	5
	20	Бетон класса В 30	2.0	М <sup>3</sup>
2БДР12-6К7-1	18	Поз. 1... 17.20 по 2БДР 12-6АГ-1 Изделие закл. М3-6	2	1.400-6/76.8/1.76
	19	Стержень напряг. Рис1		
		СТН1	5	1.462.1-3/89.2 -47
2БДР12-6АГ-1	19	Поз. 1... 18.20 по 2БДР 12-6АГ-1 Стержень напряг. Рис.4	4	
		4 СТН 10 + 2 СТН 8		1.462.1-3/89.2 -47
2БДР12-6АГ-1	19	Поз. 1... 18.20 по 2БДР 12-6АГ-1 Стержень напряг. Рис.3		
		2 СТН 16 + 4 СТН 15		1.462.1-3/89.2-47

1.462.1-3/89.1-3

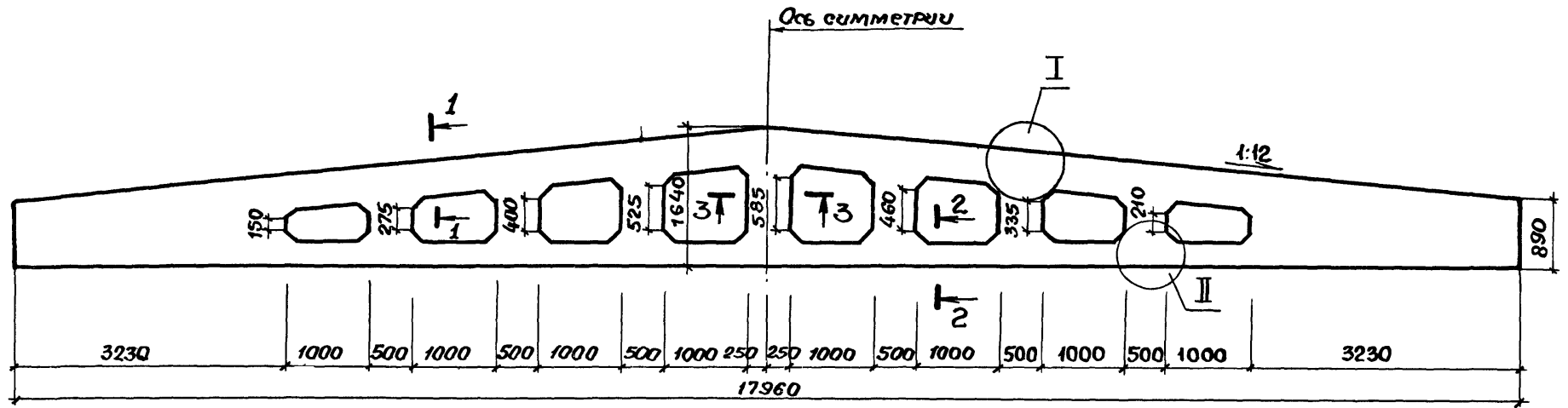
Марка балки	№№	Наименование	Кол.	Обозначение документа
2БДР12-7АУ-1	1	Каркас КР 36	2	1.462.1-3/89.2-9
	2	Стержень арматурный СТ1	4	-46
	3	СТ12-1	2	-46
	4	Каркас КР 49-1	2	-21
	5	КР 50-1	2	-21
	6	КР 97-1	2	-40
	7	Сетка С2	10	-45
	8	Стержень арматурный СТ8	6	-46
	9	Каркас КР 75-1	4	-32
	10	Отсутствует		
	11	Каркас КР 84-1	4	-36
	12	КР 90-1	2	-38
	13	Стержень арматурный СТ9	8	-46
	14	СТ7-1	4	-46
	15	СТ5	4	-46
	16	СТ1	12	-46
	17	Каркас КР 101	4	-41
18	Изделие заводное МЗ-7	2	1.400-6/76.1 л.75	
19	Стержень напряг. Рис.4			
		4СТН5 + 2СТН 4	1.462.1-3/89.2-47	
20	Бетон класса В35	2,0	М <sup>3</sup>	
		Поз. 1... 18,20 по 2БДР	12-7АУ-1	
2БДР12-7К7-1	19	Стержень напряг. Рис.2		
			СТН1	6 1.462.1-3/89.2-47
2БДР12-7АУ-1		Поз. 1... 18,20 по 2БДР	12-7АУ-1	
	19	Стержень напряг. Рис.4		
		4СТН 10 + 2СТН 9	1.462.1-3/89.2-47	
2БДР12-7АУБ-1		Поз. 1... 18,20 по 2БДР	12-7АУ-1	
	19	Стержень напряг. Рис.4		
		4СТН 16 + 2СТН 15	1.462.1-3/89.2-47	

Марка балки	№№	Наименование	Кол.	Обозначение документа
2БДР12-8АУ-1	1	Каркас КР 37	2	1.462.1-3/89.2-10
	2	Стержень арматурный СТ1	4	-46
	3	СТ12-1	2	-46
	4	Каркас КР 49-1	2	-21
	5	КР 50-1	2	-21
	6	КР 97-1	2	-40
	7	Сетка С2	10	-45
	8	Стержень арматурный СТ8	6	-46
	9	Каркас КР 75-1	4	-32
	10	Отсутствует		
	11	Каркас КР 84-1	4	-36
	12	КР 90-1	2	-38
	13	Стержень арматурный СТ9	8	-46
	14	СТ7-1	4	-46
	15	СТ5	4	-46
	16	СТ1	12	-46
	17	Каркас КР 101	4	-41
18	Изделие заводное МЗ-7	2	1.400-6/76.1 л.75	
19	Стержень напряг. Рис.2			
		СТН 5	6 1.462.1-3/89.2-47	
20	Бетон класса В40	2,0	М <sup>3</sup>	
		Поз. 1... 18,20 по 2БДР	12-8АУ-1	
2БДР12-8К7-1	19	Стержень напряг. Рис.2		
			СТН1	6 1.462.1-3/89.2-47
2БДР12-8АУ-1		Поз. 1... 18,20 по 2БДР	12-8АУ-1	
	19	Стержень напряг. Рис.3		
		2СТН 11 + 4СТН 10	1.462.1-3/89.2-47	
2БДР12-8АУБ-1		Поз. 1... 18,20 по 2БДР	12-8АУ-1	
	19	Стержень напряг. Рис.2		
		СТН 16	6 1.462.1-3/89.2-47	

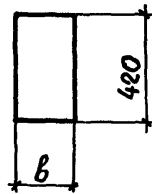
1.462.1-3/89.1-3

11

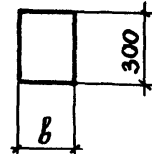
ШКАЛА: 1:100  
 ШКАЛА: 1:100  
 ШКАЛА: 1:100



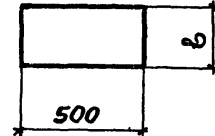
1-1



2-2

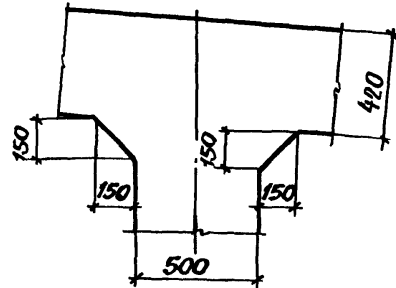


3-3

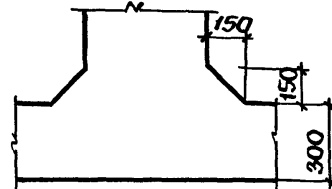


Типоразмер балки	В, мм	Масса, г
1БДР 18	200	8,4
2БДР 18	240	10,4
3БДР 18	280	12,1

Ⓘ



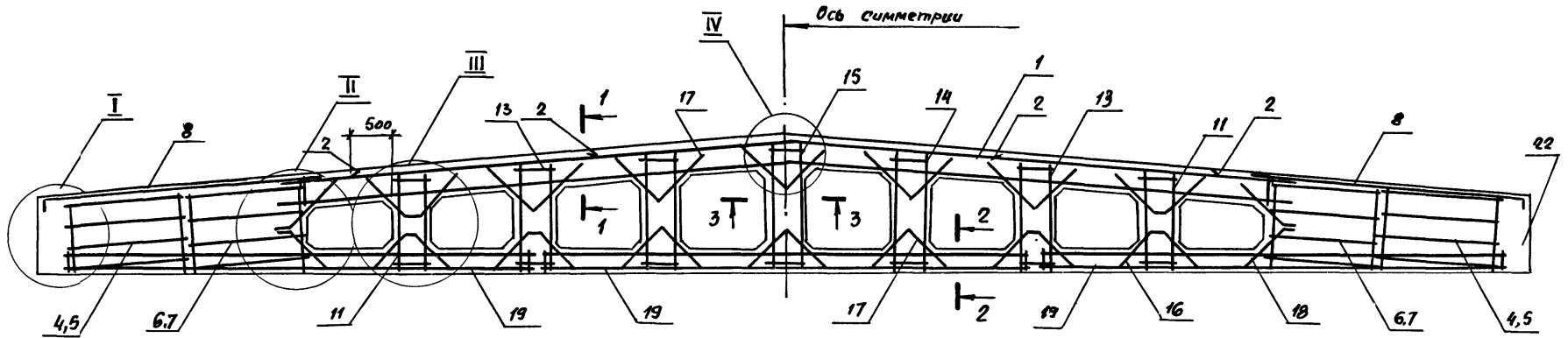
Ⓜ



Величины отклонений от номинальных размеров балок смотри в технических условиях

Разраб.	Гаврилова	Рез		1.4621-3/89.1-4Ф4	Стадия	Лист	Листов
Расчит.	Кателлина	Рез					
Проб.	Сokolова	Рез			Балка типа БДР18 Чертеж формы	ПРОЕКТНЫЙ ИНСТИТУТ №1	
И.контр.	Мишель	Рез					

Ш.№:подл. / Подпись и дата / Взам. инв. №:



Расположение напрягаемой арматуры, поз.21

Рис. 1

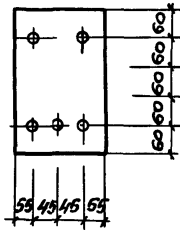


Рис. 7

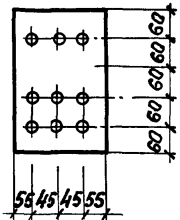


Рис. 2

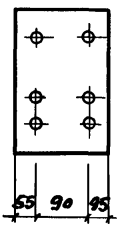


Рис. 8

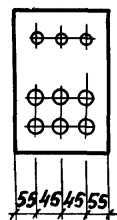


Рис. 3

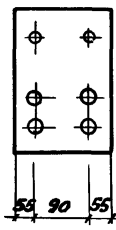


Рис. 9

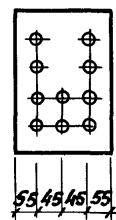


Рис. 4

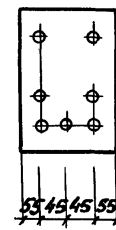


Рис. 10

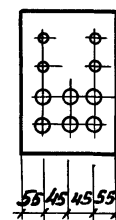


Рис. 5

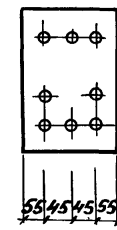


Рис. 11

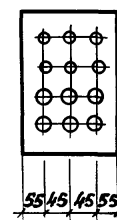


Рис. 6

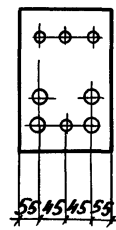
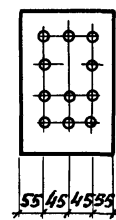
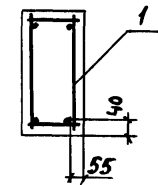


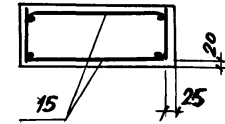
Рис. 12



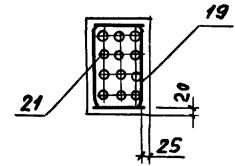
1-1



3-3



2-2

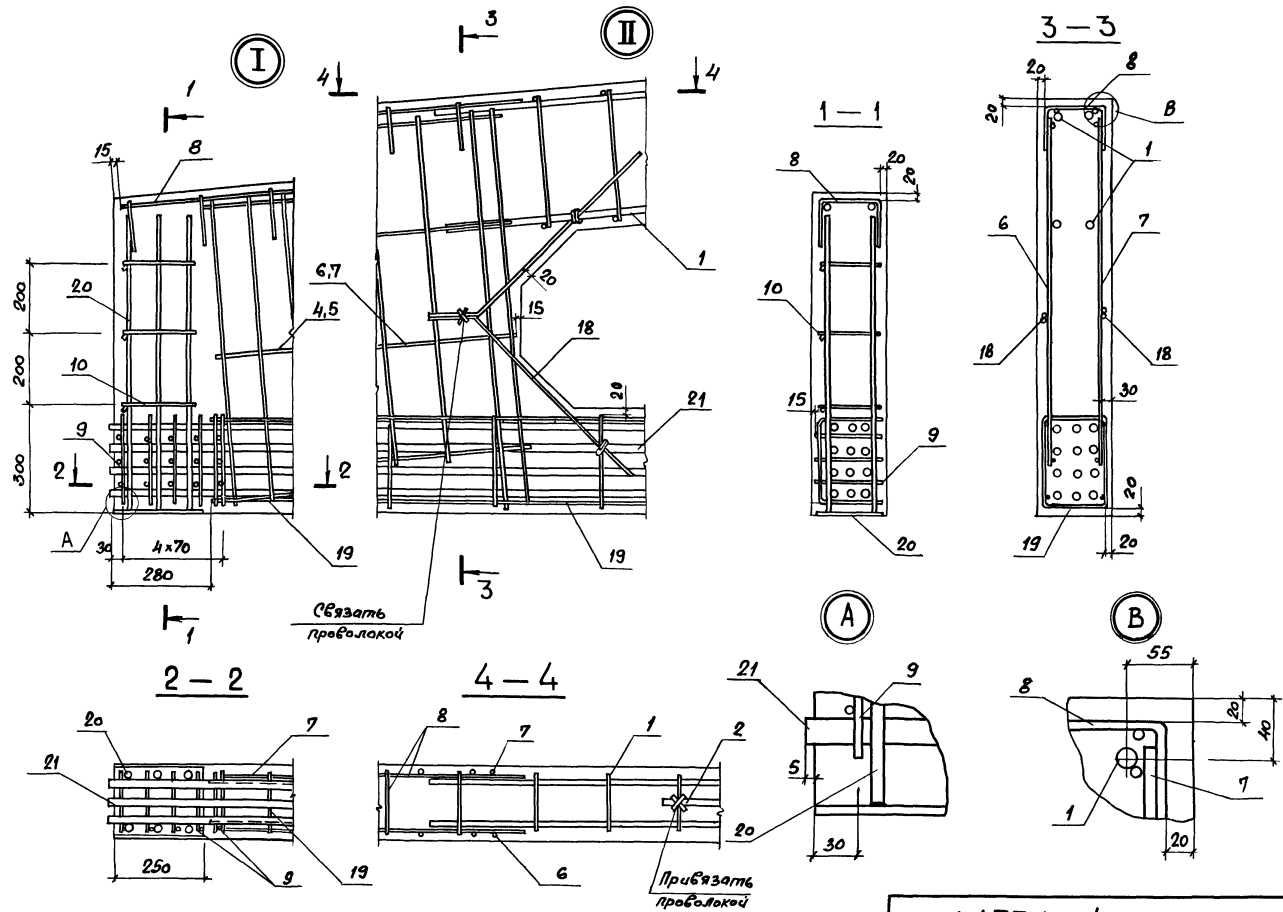


Шифр № проекта, вид и дата встав. Взам. инв. №

Разраб.	Гаврилова Т.В.
Расчит.	Костельева Л.В.
Проб.	Соколова В.В.
Н.контр.	Мишель

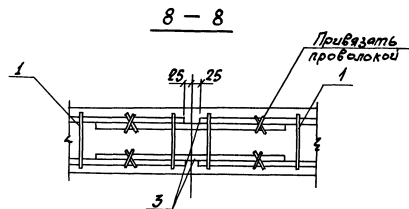
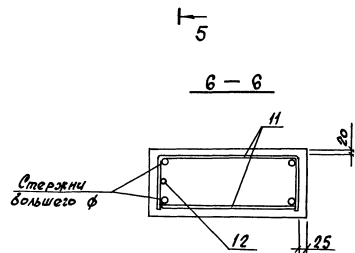
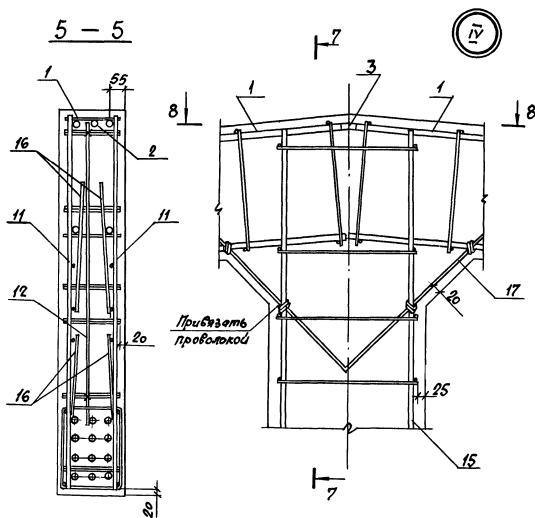
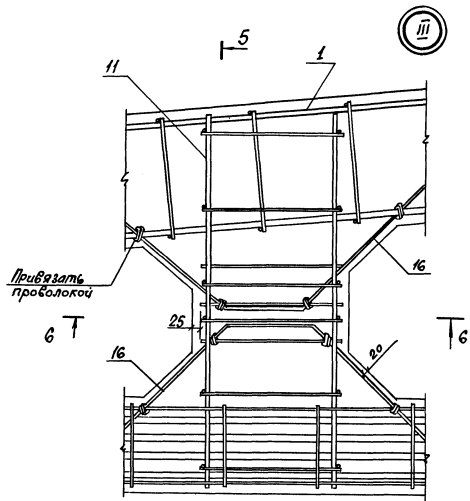
1.462.1-3/89.1-5		
Студия	Лист	Листов
Р	1	13
ПРОЕКТНЫЙ ИНСТИТУТ №1		

Балка 15ДР18



Лист № 1 из 2. Подпись и дата. Взам. инв. № 47





1.462.1-3/89.1 - 5

Лист  
3

Марка балки	Поз.	Наименование	Кол.	Обозначение документа
1БДР18-1А	1	Каркас КР1	2	1.462.1-3/89.3-1
	2	Стержень арматурный СТ1	2	-46
	3	СТ4	2	-46
	4,5	Каркас КР18, КР19	2+2	-14
	6,7	КР38, КР39	2+2	-17
	8	КР16	2	-39
	9	Сетка С1	10	-45
	10	Стержень арматурный СТ22	6	-46
	11	Каркас КР68	4	-24
	12	Отсутствует		
	13	Каркас КР86	4	-31
	14	КР92	4	-33
	15	КР100	2	-35
	16	Стержень арматурный СТ1	12	-46
	17	СТ2	16	-46
	18	СТ3	8	-46
	19	Каркас КР132	6	-44
	20	Изделие закладное МЗ-7	2	1.400-6/76 В.1.л.75
	21	Стержень напряг. Рис.3 2СТН2 + 4СТН4		1.462.1-3/89.3-47
	22	Бетон класса В25, м <sup>3</sup>	3,46	
	1БДР18-1Б7	Поз. 1, 20, 22 по 1БДР	18-1А	
		21	Стержень напряг. Рис.4 СТН1	7
1БДР18-1А10	Поз. 1, 20, 22 по 1БДР	18-1А		
	21	Стержень напряг. Рис.1 СТН9	5	1.462.1-3/89.3-47
1БДР18-1А10В	Поз. 1, 19, 22 по 1БДР	18-1А		
	20	Изделие закл. МЗ-5	2	1.400-6/76 В.1.л.76
	21	Стержень напряг. Рис1 СТН14	5	1.462.1-3/89.3-47

Марка балки	Поз.	Наименование	Кол.	Обозначение документа
1БДР18-2А	1	Каркас КР7	2	1.462.1-3/89.3-2
	2	Стержень арматурный СТ3	2	-46
	3	СТ5	2	-46
	4,5	Каркас КР18, КР19	2+2	-14
	6,7	КР38, КР39	2+2	-17
	8	КР117	2	-39
	9	Сетка С1	10	-45
	10	Стержень арматурный СТ22	6	-46
	11	Каркас КР68	4	-24
	12	Отсутствует		
	13	Каркас КР86	4	-31
	14	КР92	4	-33
	15	КР100	2	-35
	16	Стержень арматурный СТ1	12	-46
	17	СТ2	16	-46
	18	СТ3	8	-46
	19	Каркас КР132	6	-44
	20	Изделие закладное МЗ-7	2	1.400-6/76 В.1.л.75
	21	Стержень напряг. Рис.3 2СТН3 + 4СТН4		1.462.1-3/89.3-47
	22	Бетон класса В30, м <sup>3</sup>	3,16	
	1БДР18-2К7	Поз. 1, 20, 22 по 1БДР	18-2А	
		21	Стержень напряг. Рис.4 СТН1	7
1БДР18-2А10	Поз. 1, 20, 22 по 1БДР	18-2А		
	21	Стержень напряг. Рис.2 СТН9	6	1.462.1-3/89.3-47
1БДР18-2А10В	Поз. 1, 20, 22 по 1БДР	18-2А		
	21	Стержень напряг. Рис.5 СТН13	8	1.462.1-3/89.3-47

1.462.1-3/89.1-5

Лист  
4

Марка балки	№п.	Наименование	№п.	Обозначение документа	
1БДР18-3АУ	1	Каркас К18	2	1.462.1-3/89.3-2	
	2	Стержень арматурный СТ8	2	-46	
	3	СТ6	2	-46	
	4,5	Каркас КР18, КР19	2+2	-14	
	6,7	КР46, КР47	2+2	-18	
	8	КР117	2	-39	
	9	Сетка С1	10	-45	
	10	Стержень арматурный СТ22	6	-46	
	11	Каркас КР68	4	-24	
	12	Отсутствует			
	13	Каркас КР86	4	-31	
	14	КР92	4	-33	
	15	КР100	2	-35	
	16	Стержень арматурный СТ1	12	-46	
	17	СТ2	16	-46	
	18	СТ3	8	-46	
	19	Каркас КР132	6	-44	
	20	Изделие закладное М3-7	2	1.400-6/76 В.1 А. 75	
	21	Стержень напряг. Рис.3 2 СТН3 + 4 СТН5	2	1.462.1-3/89.3-47	
	22	Бетон класса В40, м³	3,46		
	1БДР18-3К7	20	Изделие закладное М3-5	2	1.400-6/76 В.1 А. 75
		21	Стержень напряг. Рис.5 СТН1	8	1.462.1-3/89.3-47
21		Стержень напряг. Рис.8 3 СТН7 + 6 СТН8	-3 АУ	1.462.1-3/89.3-47	
1БДР18-3АУВ	21	Стержень напряг. Рис.5 СТН14	-3 АУ	1.462.1-3/89.3-47	
	21	Стержень напряг. Рис.5 СТН14	8	1.462.1-3/89.3-47	

Марка балки	№п.	Наименование	№п.	Обозначение документа	
1БДР18-4АУ	1	Каркас К18	2	1.462.1-3/89.3-2	
	2	Стержень арматурный СТ13	2	-46	
	3	СТ6	2	-46	
	4,5	Каркас КР26, КР27	2+2	-15	
	6,7	КР46, КР47	2+2	-18	
	8	КР117	2	-39	
	9	Сетка С1	10	-45	
	10	Стержень арматурный СТ22	6	-46	
	11	Каркас КР68	4	-24	
	12	Отсутствует			
	13	Каркас КР86	4	-31	
	14	КР93	4	-33	
	15	КР100	2	-35	
	16	Стержень арматурный СТ1	12	-46	
	17	СТ2	16	-46	
	18	СТ3	8	-46	
	19	Каркас КР132	6	-44	
	20	Изделие закладное М3-5	2	1.400-6/76 В.1 А. 75	
	21	Стержень напряг. Рис.6 4 СТН3 + 4 СТН4	2	1.462.1-3/89.3-47	
	22	Бетон класса В45, м³	3,46		
	1БДР18-4К7	4,5	Каркас КР20, КР21	2	1.462.1-3/89.3-14
		6,7	КР48, КР49	2	-18
21		Стержень напряг. Рис.7 СТН1	9	-47	
21		Стержень напряг. Рис.7 СТН1	9	-47	
1БДР18-4АУВ	20	Изделие заклад. М3-7	2	1.400-6/76 В.1 А. 75	
	21	Стержень напряг. Рис.5 СТН9	8	1.462.1-3/89.3-47	
	21	Стержень напряг. Рис.5 СТН9	8	1.462.1-3/89.3-47	
1БДР18-4АУВ	21	Стержень напряг. Рис.5 СТН15	-4 АУ		
	21	Стержень напряг. Рис.5 СТН15	8	1.462.1-3/89.3-47	

1.462.1-3/89.1-5

Марка балки	Поз.	Наименование	Кол.	Обозначение документа	
1БДР18-5АУ	1	Каркас КР13	2	1.462.1-3/89.3-4	
	2	Стержень арматурный СТ13	2	-46	
	3	СТ7	2	-46	
	4,5	Каркас КР28, КР29	2+2	-15	
	6,7	КР48, КР49	2+2	-18	
	8	КР117	2	-39	
	9	Сетка С1	10	-45	
	10	Стержень арматурный СТ22	6	-46	
	11	Каркас КР68	4	-24	
	12	Стержень арм. СТ18	2	-46	
	13	Каркас КР86	4	-31	
	14	КР93	4	-33	
	15	КР101	2	-35	
	16	Стержень арматурный СТ1	12	-46	
	17	СТ2	16	-46	
	18	СТ3	8	-46	
	19	Каркас КР132	6	-44	
	20	Изделие заводное МЗ-5-1	2	-48	
	21	Стержень напряг. Рис.2			
			СТ16	6	1.462.1-3/89.3-47
	22	Бетон класса В 50, М <sup>3</sup>	346		
			Поз. 1... 20, 22 по 1БДР	18	18-5АУ
1БДР18-5К7	21	Стержень напряг. Рис.9			
		СТН1	10	1.462.1-3/89.3-47	
1БДР18-5АУ		Поз. 1... 20, 22 по 1БДР	18	18-5АУ	
	21	Стержень напр. Рис.9			
		СТН9	10	1.462.1-3/89.3-47	
1БДР18-5АУВ		Поз. 1... 19, 22 по 1БДР	18	18-5АУ	
	20	Изделие заводное МЗ-5	2	1.400-6/76 в.п. 75	
	21	Стержень напряг. Рис.10			
		4СТН14 + 6СТН15		1.462.1-3/89.3-47	

Марка балки	Поз.	Наименование	Кол.	Обозначение документа	
1БДР18-6АУ	1	Каркас КР23	2	1.462.1-3/89.3-5	
	2	Стержень арматурный СТ16	2	-46	
	3	СТ17	2	-46	
	4,5	Каркас КР36, КР37	2+2	-16	
	6,7	КР48, КР49	2+2	-18	
	8	КР117	2	-39	
	9	Сетка С1	10	-45	
	10	Стержень арматурный СТ22	6	-46	
	11	Каркас КР68	4	-24	
	12	Стержень арматурный СТ18	2	-46	
	13	Каркас КР86	4	-31	
	14	КР93	4	-33	
	15	КР101	2	-35	
	16	Стержень арматурный СТ1	12	-46	
	17	СТ2	16	-46	
	18	СТ3	8	-46	
	19	Каркас КР132	6	-44	
	20	Изделие заводное МЗ-5-1	2	-48	
	21	Стержень напряг. Рис.8			
			3СТН4 + 6СТН5		-47
	22	Бетон класса В50, М <sup>3</sup>	346		
			Поз. 1... 20, 22 по 1БДР	18	18-6АУ
1БДР18-6К7	21	Стержень напряг. Рис.12			
		СТН1	11	1.462.1-3/89.3-47	
1БДР18-6АУ		Поз. 1... 20, 22 по 1БДР	18	18-6АУ	
	21	Стержень напр. Рис.7			
		СТН10	9	1.462.1-3/89.3-47	
1БДР18-6АУВ		Поз. 1... 20, 22 по 1БДР	18	18-6АУ	
	21	Стержень напр. Рис.11			
		6СТН13 + 6СТН15		1.462.1-3/89.3-47	

1.462.1-3/89.1-5

Лист  
6

Марка балки	№№	Наименование	Кол.	Обозначение документа
1БДР18-1АУ-Н	1	Каркас КР1	2	1.462.1-3/89.3-1
	2	Стержень арматурный СТ1	2	-46
	3	СТ4	2	-46
	4,5	Каркас КР18, КР19	2+2	-14
	6,7	КР46, КР47	2+2	-18
	8	КР117	2	-39
	9	Сетка С1	10	-45
	10	Стержень арматурный СТ2	6	-46
	11	Каркас КР68	4	-24
	12	Отсутствует		
	13	Каркас КР86	4	-31
	14	КР92	4	-33
	15	КР100	2	-35
	16	Стержень арматурный СТ1	12	-46
	17	СТ2	16	-46
	18	СТ3	8	-46
	19	Каркас КР132	6	-44
	20	Швеллер закладной М3-7	2	1.400-6/76 В.1.1.75
	21	Стержень напр. Рис.2		
		СТН4	6	1.462.1-3/89.3-47
	22	Бетон класса В25, м <sup>3</sup>	3,46	
	1БДР18-1В-Н	Поз. 1... 20, 22 по 1БДР18		-1АУ-Н
21		Стержень напр. Рис.2		
	СТН9	6	1.462.1-3/89.3-47	
1БДР18-1АШВ-Н	Поз. 1... 20, 22 по 1БДР18		-1АУ-Н	
	21	Стержень напр. Рис.2		
	СТН14	6	1.462.1-3/89.3-47	

Марка балки	№№	Наименование	Кол.	Обозначение документа
1БДР18-2АУ-Н	1	Каркас КР7	2	1.462.1-3/89.3-2
	2	Стержень арматурный СТ3	2	-46
	3	СТ5	2	-46
	4,5	Каркас КР26, КР27	2+2	-15
	6,7	КР46, КР47	2+2	-18
	8	КР117	2	-39
	9	Сетка С1	10	-45
	10	Стержень арматурный СТ2	6	-46
	11	Каркас КР68	4	-24
	12	Отсутствует		
	13	Каркас КР86	4	-31
	14	КР93	4	-33
	15	КР100	2	-35
	16	Стержень арматурный СТ1	12	-46
	17	СТ2	16	-46
	18	СТ3	8	-46
	19	Каркас КР132	6	-44
	20	Швеллер закладной М3-7	2	1.400-6/76 В.1.1.75
	21	Стержень напр. Рис.6		
		4СТН3 + 4СТН4		1.462.1-3/89.3-47
	22	Бетон класса В30, м <sup>3</sup>	3,46	
	1БДР18-2АВ-Н	Поз. 1... 20, 22 по 1БДР18-2АУ-Н		
21		Стержень напр. Рис.3		
	2СТН9 + 4СТН10		1.462.1-3/89.3-47	
1БДР18-2АШВ-Н	Поз. 1... 20, 22 по 1БДР18-2АУ-Н			
	21	Стержень напр. Рис.2		
	СТН15	6	1.462.1-3/89.3-47	

Марка болки	Поз.	Наименование	Кол.	Обозначение документа	
1БДР18-ЗАУ-Н	1	Коркас КР8	2	1.462.1-3/89.3-2	
	2	Стержень арматурный Ст12	2	-46	
	3	Ст6	2	-46	
	4,5	Коркас КР26, КР27	2+2	-19	
	6,7	КР52, КР53	2+2	-19	
	8	КР117	2	-39	
	9	Сетка С1	10	-46	
	10	Стержень арматурный Ст22	6	-46	
	11	Коркас КР68	4	-24	
	12	Отсутствие			
	13	Коркас КР87	4	-31	
	14	КР93	4	-33	
	15	КР101	2	-35	
	16	Стержень арматурный Ст1	12	-46	
	17	Ст2	16	-46	
	18	Ст3	8	-46	
	19	Коркас КР132	6	-44	
	20	Изделие заводное М3-5	2	1.400-6/76 В.1 л.75	
	21	Стержень напряг. Рик.5 СтН 4	8	1.462.1-3/89.3-47	
	22	Бетон класса В40, м <sup>3</sup> 3,46 Поз.1...19,22 по 1БДР18-ЗАУ-Н			
	1БДР18-ЗАУ-Н	20	Изделие заводное М3-7	2	1.400-6/76 В.1 л.75
		21	Стержень напряг. Рик.5 СтН 9	8	1.462.1-3/89.3-47
1БДР18-ЗАУ-Н		Поз.1...19,22 по 1БДР18-ЗАУ-Н			
	20	Изделие заводное М3-7	2	1.400-6/76 В.1 л.75	
	21	Стержень напряг. Рик.5 СтН 14	8		

Марка болки	Поз.	Наименование	Кол.	Обозначение документа	
1БДР18-4АУ-Н	1	Коркас КР8	2	1.462.1-3/89.3-2	
	2	Стержень арматурный Ст13	2	-46	
	3	Ст6	2	-46	
	4,5	Коркас КР34, КР35	2+2	-16	
	6,7	КР52, КР53	2+2	-19	
	8	КР117	2	-39	
	9	Сетка С1	10	-45	
	10	Стержень арматурный Ст22	6	-46	
	11	Коркас КР68	4	-24	
	12	Стержень арматурный Ст8			
	13	Коркас КР87	4	-31	
	14	КР93	4	-33	
	15	КР101	2	-35	
	16	Стержень арматурный Ст1	12	-46	
	17	Ст2	16	-46	
	18	Ст3	8	-46	
	19	Коркас КР132	6	-44	
	20	Изделие заводное М3-5	2	1.400-6/76 В.1 л.75	
	21	Стержень напряг. Рик.5 СтН 5	8	1.462.1-3/89.3-47	
	22	Бетон класса В45, м <sup>3</sup> 3,46 Поз.1...20,22 по 1БДР18-4АУ-Н			
	1БДР18-4АУ-Н	21	Стержень напряг. Рик.5 СтН 10	8	1.462.1-3/89.3-47
1БДР18-4АУ-Н		Поз.1...20,22 по 1БДР18-4АУ-Н			
	21	Стержень напряг. Рик.5 СтН 15	8	1.462.1-3/89.3-47	

1.462.1-3/89.1-5

Лист

8

Лист № 0000. Подпись и печать Главного инженера

Марка балки	Поз.	Наименование	Кол.	Обозначение документа
1БДР18-5АУ-Н	1	Каркас КР18	2	1.462.1-3/89.3-4
	2	Стержень арматурный СТ13	2	-46
	3	СТ7	2	-46
	4,5	Каркас КР28, КР29	2+2	-15
	6,7	КР48, КР49	2+2	-18
	8	КР118	2	-39
	9	Сетка С1	10	-45
	10	Стержень арматурный СТ22	6	-46
	11	Каркас КР69	4	-24
	12	Отсутствует		
	13	Каркас КР87	4	-31
	14	КР94	4	-33
	15	КР102	2	-35
	16	Стержень арматурный СТ1	12	-46
	17	СТ2	16	-46
	18	СТ3	8	-46
	19	Каркас КР132	6	-44
	20	Изделие закладное М3-5-1	2	-48
	21	Стержень напряг. Рис.6		
		4СТН5 + 4СТН6		1.462.1-3/89.3-47
	22	Бетон класса В50, м <sup>3</sup>	346	
	1БДР18-5АУ-Н	Поз. 1., 19, 22 по 1БДР	18-5АУ-Н	
20		Изделие закладное М3-5-1	2	1.400-6/76 В.1.75
21		Стержень напряг. Рис.8		
	3СТН9 + 6СТН10		1.462.1-3/89.3-47	
1БДР18-5АУ-Н	Поз. 1., 19, 22 по 1БДР	18-5АУ-Н		
	20	Изделие закладное М3-5	2	1.400-6/76 В.1.75
	21	Стержень напряг. Рис.10		
	4СТН14 + 6СТН15		1.462.1-3/89.3-47	

Марка балки	Поз.	Наименование	Кол.	Обозначение документа
1БДР18-6АУ-Н	1	Каркас КР23	2	1.462.1-3/89.3-5
	2	Стержень арматурный СТ16	2	-46
	3	СТ7	2	-46
	4,5	Каркас КР36, КР37	2+2	-16
	6,7	КР54, КР55	2+2	-19
	8	КР118	2	-39
	9	Сетка С1	10	-45
	10	Стержень арматурный СТ22	6	-46
	11	Каркас КР68	4	-24
	12	Стержень армат. СТ19	2	-46
	13	Каркас КР87	4	-31
	14	КР94	4	-33
	15	КР102	2	-35
	16	Стержень арматурный СТ1	12	-46
	17	СТ2	16	-46
	18	СТ3	8	-46
	19	Каркас К132	6	-44
	20	Изделие закладное М3-5-1	2	-48
	21	Стержень напряг. Рис.8		
		3СТН5 + 6СТН6		-47
	22	Бетон класса В50, м <sup>3</sup>	346	
	1БДР18-6АУ-Н	Поз. 1., 20, 22 по 1БДР	18-6АУ-Н	
21		Стержень напряг. Рис.9		
	СТН10	10	1.462.1-3/89.3-47	
1БДР18-6АУ-Н	Поз. 1., 20, 22 по 1БДР	18-6У-Н		
	21	Стержень напряг. Рис.11		
	6СТН13 + 6СТН15		1.462.1-3/89.3-47	

Марка балки	Поз.	Наименование	Кол.	Обозначение документа	
1БД.Р18-1АIV-П	1	Каркас КП1	2	1.462.1-3/89.3-1	
	2	Стержень арматурный Ст11	2	-46	
	3	Ст4	2	-46	
	4,5	Каркас КР18, КР19	2+2	-14	
	6,7	КР46, КР47	2+2	-18	
	8	КР117	2	-39	
	9	Сетка С1	10	-45	
	10	Стержень арматурный Ст22	6	-46	
	11	Каркас КР68	4	-24	
	12	отсутствует			
	13	Каркас КР86	4	-31	
	14	КР92	4	-33	
	15	КР100	2	-35	
	16	Стержень арматурный Ст1	12	-46	
	17	Ст2	16	-46	
	18	Ст3	8	-46	
	19	Каркас КР132	6	-44	
	20	Изделия закладные М3-7	2	1.400-6/76 В.1 Л.75	
	21	Стержень напряг. Рук.2 СтН10	6	1.462.1-3/89.3 -47	
	22	Бетон класса В25, м <sup>3</sup>	3,46		
	1БД.Р18-1АШЬ-П	Пов.1..20,22 по 1БД.Р18-1АIV-П			
		21	Стержень напряг. Рук.2 СтН15	6	1.462.1-3/89.3 -47

Марка балки	Поз.	Наименование	Кол.	Обозначение документа	
1БД.Р18-2АIV-П	1	Каркас КП7	2	1.462.1-3/89.3-2	
	2	Стержень арматурный Ст13	2	-46	
	3	Ст5	2	-46	
	4,5	Каркас КР28, КР29	2+2	-15	
	6,7	КР48, КР49	2+2	-18	
	8	КР118	2	-39	
	9	Сетка С1	10	-45	
	10	Стержень арматурный Ст22	6	-46	
	11	Каркас КР68	4	-24	
	12	Стержень арматурный Ст17	2	-46	
	13	Каркас КР86	4	-31	
	14	КР93	4	-33	
	15	КР100	2	-35	
	16	Стержень арматурный Ст1	12	-46	
	17	Ст2	16	-46	
	18	Ст3	8	-46	
	19	Каркас КР132	6	-44	
	20	Изделия закладные М3-7	2	1.400-6/76 В.1 Л.75	
	21	Стержень напряг. Рук.6 4СтН9 + 4СтН10	6	1.462.1-3/89.3 -47	
	22	Бетон класса В30, м <sup>3</sup>	3,46		
	1БД.Р18-2АШЬ-П	Пов.1..19,22 по 1БД.Р18-2АIV-П			
		20	Изделия закладные М3-5	2	1.400-6/76 В.1 Л.75
21	Стержень напряг. Рук.6 4СтН14 + 4СтН15	6	1.462.1-3/89.3 -47		



Марка балки	Поз.	Наименование	Кол.	Обозначение документа
15ДР18-3АУ-П	1	Каркас КЛ8	2	1.462.1-3/89.3-2
	2	Стержень арматурный СТ2	2	-46
	3	СТ6	2	-46
	4,5	Каркас КР28, КР29	2+2	-15
	6,7	КР48, КР49	2+2	-18
	8	КР18	2	-39
	9	Сетка С1	10	-45
	10	Стержень арматурный СТ22	6	-46
	11	Каркас КР68	4	-24
	12	Стержень арм. СТ18	2	-46
	13	Каркас КР87	4	-31
	14	КР93	4	-33
	15	КР101	2	-35
	16	Стержень арматурный СТ1	12	-46
	17	СТ2	16	-46
	18	СТ3	8	-46
	19	Каркас КР132	6	-44
	20	Швеллы закладные М3-5	2	1.400-6/76 В.1 А.75
	21	Стержень напр. Рис.7		
		СТН 10	9	1.462.1-3/89.3-47
	22	Бетон класса В40, м <sup>3</sup>	3,46	
	15ДР18-3АШБ-П	21	Поз. 1... 20, 22 по 15ДР18	-3 А Ш-П
		Стержень напр. Рис.8		
		3 СТН 14 + 6 СТН 15		1.462.1-3/89.3-47

Марка балки	Поз.	Наименование	Кол.	Обозначение документа	
15ДР18-4АУ-П	1	Каркас КЛ8	2	1.462.1-3/89.3-2	
	2	Стержень арматурный СТ13	2	-46	
	3	СТ6	2	-46	
	4,5	Каркас КР36, КР37	2+2	-16	
	6,7	КР54, КР55	2+2	-19	
	8	КР18	2	-39	
	9	Сетка С1	10	-45	
	10	Стержень арматурный СТ22	6	-46	
	11	Каркас КР68	4	-24	
	12	Стержень арм. СТ18	2	-46	
	13	Каркас КР87	4	-31	
	14	КР93	4	-33	
	15	КР101	2	-35	
	16	Стержень арматурный СТ1	12	-46	
	17	СТ2	16	-46	
	18	СТ3	8	-46	
	19	Каркас КР132	6	-44	
	20	Швеллы закладные М3-5-1	2	-48	
	15ДР18-4АШБ-П	21	Стержень напр. Рис.11		
			6 СТН8 + 6 СТН10		1.462.1-3/89.3-47
22		Бетон класса В45, м <sup>3</sup>	3,46		
21		Поз. 1... 20, 22 по 15ДР18-4АУ-П			
	Стержень напр. Рис.10				
		4 СТН 14 + 6 СТН 15		1.462.1-3/89.3-47	

1.462.1-3/89.3-1-5

10/2

11

Инв. и проект. Подп. и дата. Визы инженера

Марка балки	Поз.	Наименование	Кол.	Обозначение документа
1БДР18-5АУ-11	1	Каркас КР119	2	1.462.1-3/89.3-4
	2	Стержень арматурный СТ13	2	-46
	3	СТ7	2	-46
	4,5	Каркас КР36, КР37	2+2	-16
	6,7	КР64, КР55	2+2	-19
	8	КР118	2	-39
	9	Сетка С1	10	-45
	10	Стержень арматурный СТ22	6	-46
	11	Каркас КР68	4	-24
	12	Стержень армат. СТ19	2	-46
	13	Каркас КР87	4	-31
	14	КР94	4	-33
	15	КР102	2	-35
	16	Стержень арматурный СТ1	12	-46
	17	СТ2	16	-46
	18	СТ3	8	-46
	19	Каркас КР132	6	-44
	20	Изделие закладное М3-5-1	2	1.400-6/76 В.1.а.75
	21	Стержень напр. Рис. 11 6 СТН9 + 6 СТН10		1.462.1-3/89.3-47
	1БДР18-5 АУ-11	22	Бетон класса В50, М <sup>3</sup> 346 Поз. 1... 20, 22 по 1БДР 18-5А У-11	
21		Стержень напр. Рис. 11 6 СТН14 + 6 СТН15		1.462.1-3/89.3-47

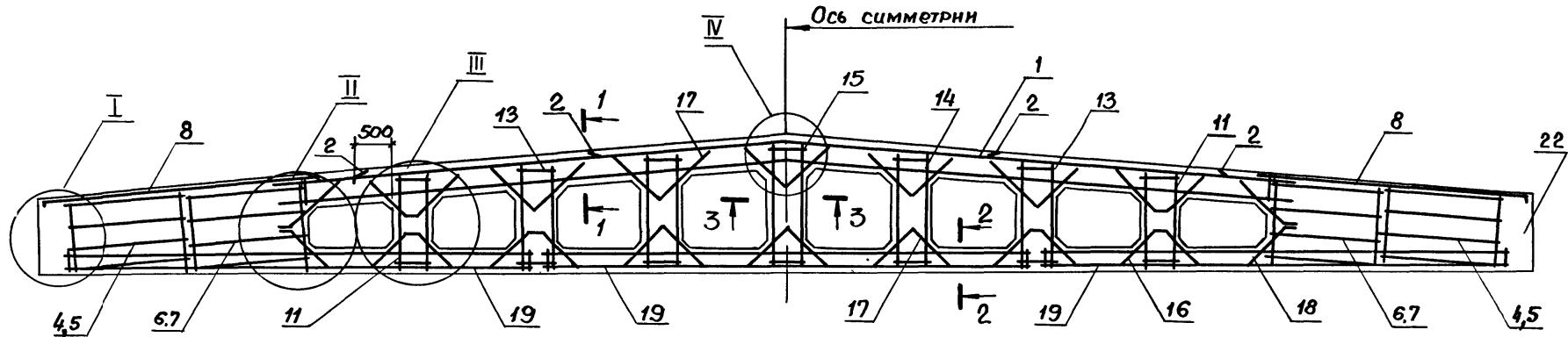
Марка балки	Поз.	Наименование	Кол.	Обозначение документа
1БДР18-5АУ-11	1	Каркас КР26	2	1.462.1-3/89.3-6
	2	Стержень арматурный СТ12	2	-46
	3	СТ6-1	2	-46
	4,5	Каркас КР22, КР23	2+2	-14
	6,7	КР42-1/КР43-1	2+2	-17
	8	КР117-1	2	-39
	9	Сетка С1	10	-45
	10	Стержень арматурный СТ22	6	-46
	11	Каркас КР67-1	4	-23
	12	Отсутствует		
	13	Каркас КР97-1	4	-31
	14	КР93-1	4	-33
	15	КР100-1	2	-35
	16	Стержень арматурный СТ1	12	-46
	17	СТ2	16	-46
	18	СТ3	8	-46
	19	Каркас КР132	6	-44
	20	Изделие закладное М3-5-1	2	-48
	21	Стержень напр. Рис.2 СТН6	6	-47
	1БДР18-5АУ-11	22	Бетон класса В50, М <sup>3</sup> 346 Поз. 1... 20, 22 по 1БДР 18-5А У-1	
21		Стержень напр. Рис. 9 СТН1	10	1.462.1-3/89.3-47
1БДР18-5АУ-11		Поз. 1... 20, 22 по 1БДР18-5А У-1		
	21	Стержень напр. Рис.9 СТН8	10	1.462.1-3/89.3-47
1БДР18-5АУ-11		Поз. 1... 19, 22 по 1БДР 18-5 А У-1		
	20	Изделие закладное М3-5	2	1.400-6/76 В.1.а.75
	21	Стержень напр. Рис.10 4 СТН14 + 6 СТН15		1.462.1-3/89.3-47

Марка балки	Поз.	Наименование	Кол.	Обозначение документа
1БДР18-6АУ-1	1	Каркас КЛ29	2	1.462.1-3/893-7
	2	Стержень арматурный П13-1	2	-46
	3	СТ7-1	2	-46
	4,5	Каркас КР22-1, КР23-1	2+2	-14
	6,7	КР42-1, КР43-1	2+2	-17
	8	КРН7-1	2	-39
	9	Сетка С1	10	-45
	10	Стержень арматурный СТ 22	6	-46
	11	Каркас КР67-1	4	-23
	12	Отсутствует		
	13	Каркас КР 87-1	4	-31
	14	КР93-1	4	-33
	15	КР101-1	2	-35
	16	Стержень арматурный СТ 1	12	-46
	17	СТ2	16	-46
	18	СТ3	8	-46
	19	Каркас КР 132	6	-44
	20	Швеллер закладной 193-5-1	2	-48
	21	Стержень наплав. Рис. 8		
		ЗСТН 4 + БСТН 5		-47
	22	Бетон класса В50, м <sup>3</sup>	3,46	
	1БДР18-6КТ-1		Поз. 1.. 20, 22 по 1БДР18-6АУ-1	
21		Стержень наплав. Рис. 12		
		СТН1	И	1.462.1-3/893-47
1БДР18-6АУ-1		Поз. 1.. 20, 22 по 1БДР18-6АУ-1		
	21	Стержень наплав. Рис. 7		
		СТН10	9	1.462.1-3/893-47
1БДР18-6АУВ-1		Поз. 1.. 20, 22 по 1БДР18-6АУ-1		
	21	Стержень наплав. Рис. 11		
		БСТН 13 + БСТН 15		1.462.1-3/893-47

Цена и поз. Подпись и дата. Вкладчик

1.462.1-3/89.1-5

Лист  
13



Расположение напрягаемой арматуры, поз. 21

Рис.1

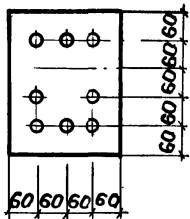


Рис.2

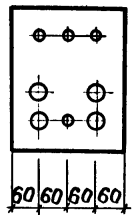


Рис.3

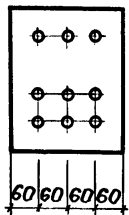


Рис.4

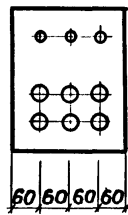


Рис.5

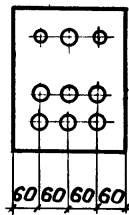
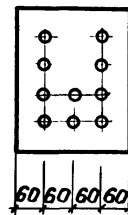
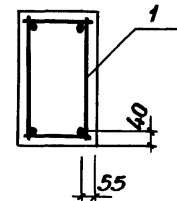


Рис.6



1-1



2-2

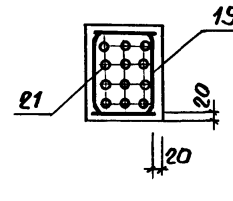


Рис.7

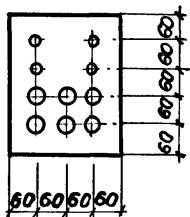


Рис.8

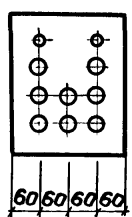


Рис.9

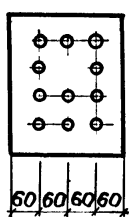


Рис.10

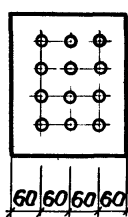


Рис.11

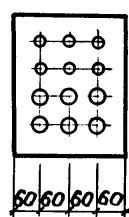
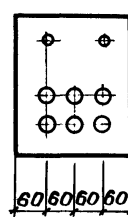
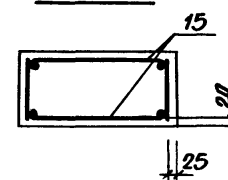


Рис.12



3-3



Шифр-подл. Проект и дата Взам. инв. №

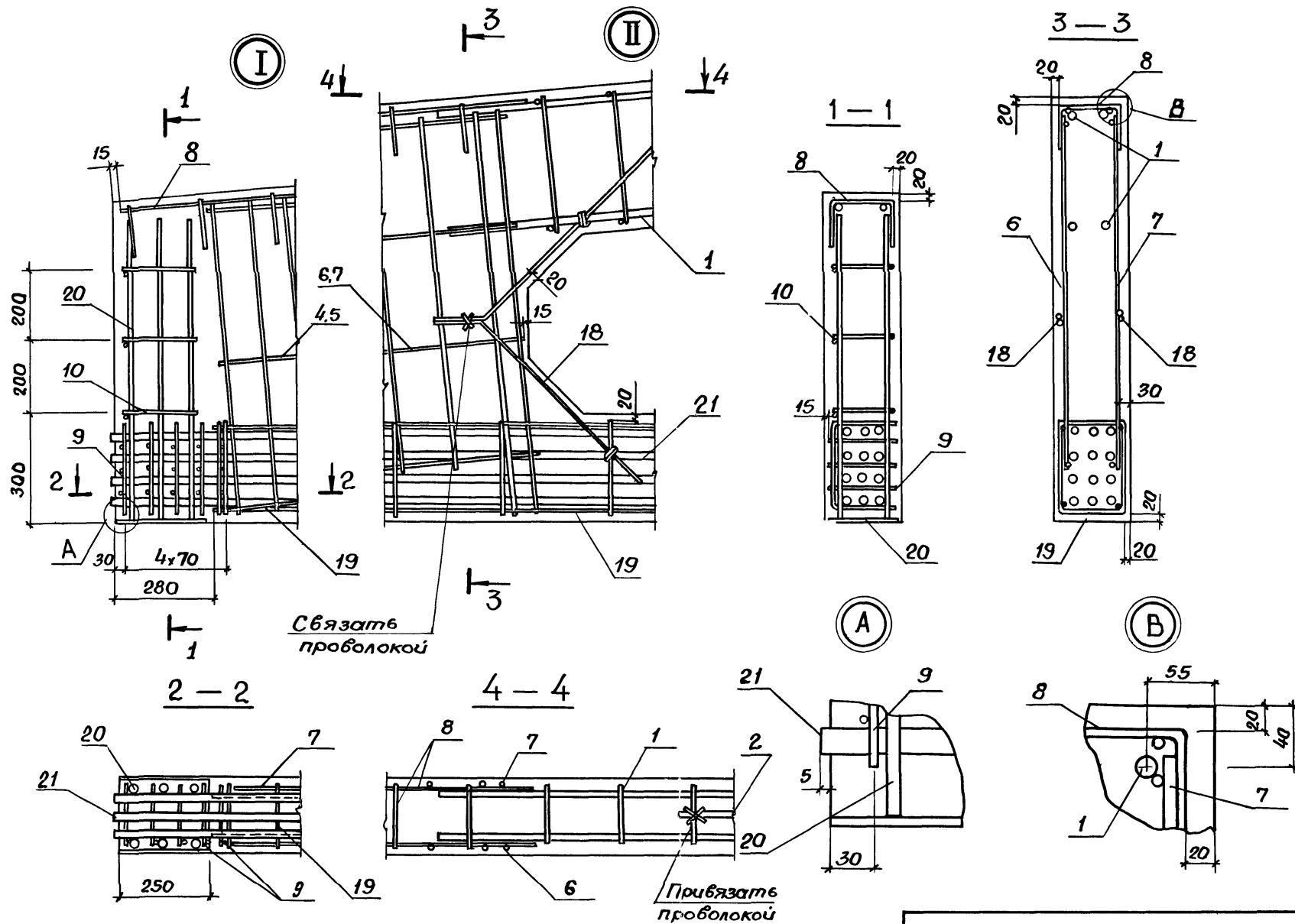
Разраб.	Гаврилова	ТВ
Расчит.	Кастельцева	Ковч
Проб.	Сакалова	ВСу
Н.контр.	Мишель	Мини

1.462.1-3/89.1-6

Балка 2БДР18

Стадия	Лист	Листов
Р	1	13

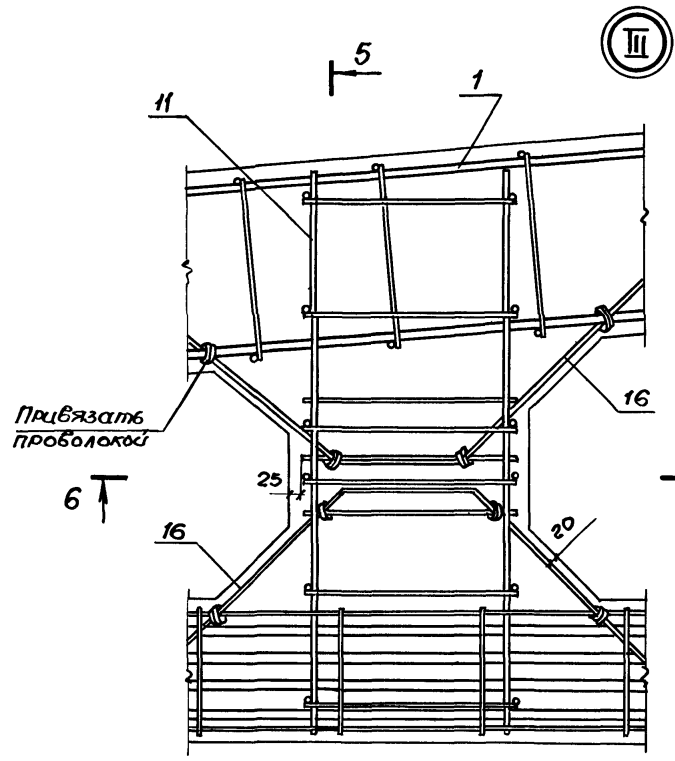
ПРОЕКТНЫЙ ИНСТИТУТ: 1



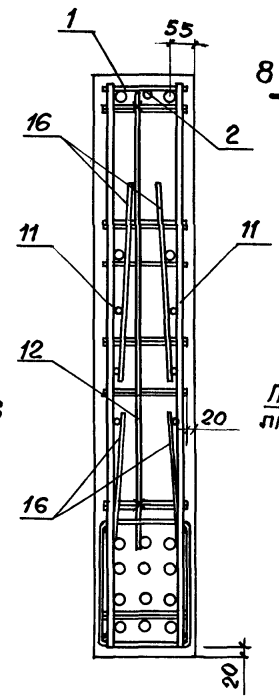
Шиб. № подл. Подпись и дата. Взам. инв. №

III

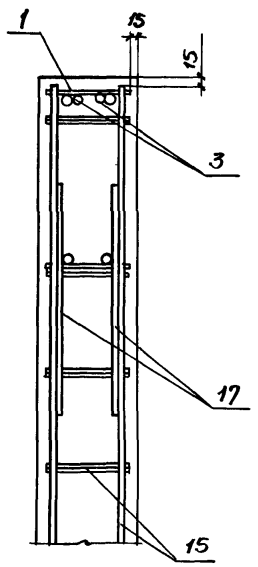
IV



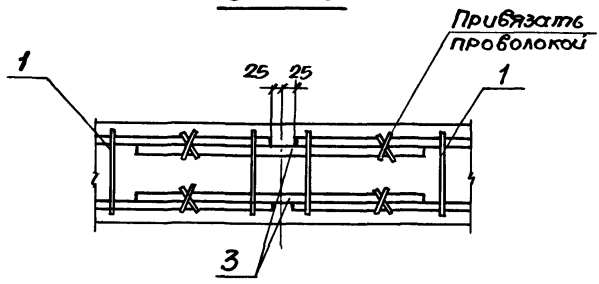
5 - 5



7 - 7

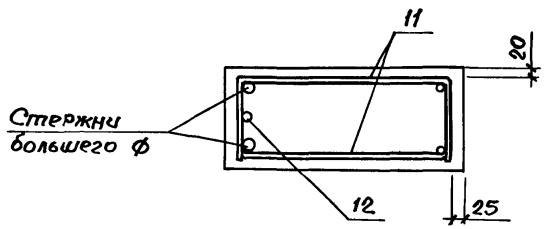


8 - 8



5

6 - 6



Инв. № подл. Подпись и дата Взам. инв. №

Марка балки	Поз.	Наименование	Кол.	Обозначение документа	
2БДР18-3АУ	1	Каркас КП 10	2	1.462.1-3/89.3-2	
	2	Стержень арматурный СТ13	2	-46	
	3	СТ6	2	-46	
	4,5	Каркас КР34, КР35	2+2	-16	
	6,7	КР46, КР47	2+2	-18	
	8	КР121	2	-40	
	9	Сетка С2	10	-45	
	10	Стержень арматурный СТ23	6	-46	
	11	Каркас КР74	4	-26	
	12	Отсутствует			
	13	КР89	4	-32	
	14	КР96	4	-34	
	15	КР108	2	-37	
	16	Стержень армат. СТ1	12	-46	
	17	СТ2	16	-46	
	18	СТ3	8	-46	
	19	Каркас КР133	6	-44	
	20	Изделие закладн. М3-12-2	2	-48	
	21	Стержень напряг. Рис.5 2СТН2 + 7СТН3		-47	
	22	Бетон класса В30, м <sup>3</sup> Поз. 1,2,3,3-20,22 по 2БДР18-3АУ	4,15		
	2БДР18-3К7	4,5	Каркас КР18, КР19	2+2	1.462.1-3/89.3-14
		6,7	КР38, КР39	2+2	-17
8		КР122	2	-40	
21		Стержень напряг. Рис.1 СТН1	8	-47	
2БДР18-3АУ		Поз. 1...19,22 по 2БДР18-3АУ	-3	АУ	
	20	Изделие закладн. М3-12-1	2	1.462.1-3/89.3-48	
	21	Стержень напряг. Рис.4 3СТН7-6СТН8		-47	
2БДР18-3АУБ		Поз. 1...19,22 по 2БДР18-3АУ	-3	АУ	
	20	Изделие закладн. М3-12-1	2	1.462.1-3/89.3-48	
	21	Стержень напряг. Рис.1 СТН14	8	-47	

Марка балки	Поз.	Наименование	Кол.	Обозначение документа	
2БДР18-4АУ	1	Каркас КП10	2	1.462.1-3/89.3-2	
	2	Стержень арматурный СТ14	2	-46	
	3	СТ6	2	-46	
	4,5	Каркас КР28, КР29	2+2	-15	
	6,7	КР48, КР49	2+2	-18	
	8	КР121	2	-40	
	9	Сетка С2	10	-45	
	10	Стержень арматурный СТ3	6	-46	
	11	Каркас КР74	4	-26	
	12	Стержень армат. СТ18	2	-46	
	13	Каркас КР89	4	-32	
	14	КР97	4	-34	
	15	КР109	2	-37	
	16	Стержень арматурный СТ1	12	-46	
	17	СТ2	16	-46	
	18	СТ3	8	-46	
	19	Каркас КР133	6	-44	
	20	Изделие закладное М3-12-2	2	-48	
	21	Стержень напряг. Рис.1 СТН4	8	-47	
	22	Бетон класса В40, м <sup>3</sup> Поз. 1,2,3,8...20,22 по 2БДР18-4АУ	4,15		
	2БДР18-4К7	4,5	Каркас КР18, КР19	2+2	1.462.1-3/89.3-14
		6,7	КР38, КР39	2+2	-17
21		Стержень напряг. Рис.3 СТН1	9	-47	
		Поз. 1...20,22 по 2БДР18-4АУ	-4	АУ	
2БДР18-4АУ	21	Стержень арматурный Рис.1 СТН9	8	1.462.1-3/89.3-47	
		Поз. 1...20,22 по 2БДР18-4АУ	-4	АУ	
2БДР18-4АУБ	21	Стержень напряг. Рис.5 2СТН13 + 7СТН15		1.462.1-3/89.3-47	
		Поз. 1...20,22 по 2БДР18-4АУ	-4	АУ	

1.462.1-3/89.1-6

лист  
4

Марка балки	Поз.	Наименование	Кол.	Обозначение документа	
2БДР18-5АУ	1	Каркас КЛ10	2	1.462.1-3/89.3-2	
	2	Стержень арматурный СТ14	2	-46	
	3	СТ6	2	-46	
	4,5	Каркас КР28, КР29	2+2	-15	
	6,7	КР48, КР49	2+2	-18	
	8	КР122	2	-40	
	9	Сетка С2	10	-45	
	10	Стержень армат. СТ23	6	-46	
	11	Каркас КР81	4	-29	
	12	Стержень армат. СТ18	2	-46	
	13	Каркас КР89	4	-32	
	14	КР97	4	-34	
	15	КР109	2	-37	
	16	Стержень армат. СТ1	12	-46	
	17	СТ2	16	-46	
	18	СТ3	8	-46	
	19	Каркас КР133	6	-44	
	20	Изделие закладн. М3-12	2	1.400-6/76 В1 Л.78	
	21	Стержень напряг. Рис.3			
			СТН 4	9	1.462.1-3/89.3-47
	22	Бетон класса В45, А <sup>3</sup>	4,15		
		Поз. 1, 2, 3, 8... 20, 22 по 2БДР18-5АУ			
2БДР18-5АУ	4,5	Каркас КР18, КР19	2+2	1.462.1-3/89.3-14	
	6,7	КР38, КР39	2+2	-17	
	21	Стержень напряг. Рис.6			
		СТН1	10	-47	
2БДР18-5АУ		Поз. 1... 20, 22 по 2БДР18-5АУ			
	21	Стержень напряг. Рис.1			
		СТН10	8	1.462.1-3/89.3-47	
2БДР18-5АУВ		Поз. 1... 20, 22 по 2БДР18-5АУ			
	21	Стержень напряг. Рис.7			
		4СТН 14 + 6СТН 15		1.462.1-3/89.3-47	

Марка балки	Поз.	Наименование	Кол.	Обозначение документа	
2БДР18-6АУ	1	Каркас КЛ13	2	1.462.1-3/89.3-3	
	2	Стержень арматурный СТ13	2	-46	
	3	СТ7	2	-46	
	4,5	Каркас КР28, КР29	2+2	-15	
	6,7	КР54, КР55	2+2	-19	
	8	КР122	2	-40	
	9	Сетка С2	10	-45	
	10	Стержень армат. СТ23	6	-46	
	11	Каркас КР81	4	-29	
	12	Стержень армат. СТ18	2	-46	
	13	Каркас КР89	4	-32	
	14	КР97	4	-34	
	15	КР109	2	-37	
	16	Стержень армат. СТ1	12	-46	
	17	СТ2	16	-46	
	18	СТ3	8	-46	
	19	Каркас КР133	6	-44	
	20	Изделие закладн. М3-12	2	1.400-6/76 В1 Л.78	
	21	Стержень напряг. Рис.5			
			2СТН 3 + 7СТН 5		1.462.1-3/89.3-47
	22	Бетон класса В45, А <sup>3</sup>	4,15		
		Поз. 1, 2, 3, 8... 20, 22 по 2БДР18-6АУ			
2БДР18-6АУ	4,5	Каркас КР26, КР27	2+2	1.462.1-3/89.3-15	
	6,7	КР46, КР47	2+2	-18	
	21	Стержень напряг. Рис.9			
		СТН1	11	-47	
2БДР18-6АУ		Поз. 1... 20, 22 по 2БДР18-6АУ			
	21	Стер. напряг. Рис.3, СТН 10	9	1.462.1-3/89.3-47	
2БДР18-6АУВ		Поз. 1... 20, 22 по 2БДР18-6АУ			
	21	Стержень напряг. Рис.6			
		СТН 15	10	1.462.1-3/89.3-47	

1.462.1-3/89.3-6

лист  
5



Марка балки	Поз.	Наименование	Кол.	Обозначение документа	
2БДР18-7АУ	1	Каркас КР16	2	1.462.1-3/89.3-3	
	2	Стержни арматурн. СГ15	2	-46	
	3	СГ7	2	-46	
	4,5	Каркас КР36, КР37	2+2	-16	
	6,7	КР54, КР55	2+2	-19	
	8	КР122	2	-40	
	9	Сетка С2	10	-45	
	10	Стержни арматурный СГ23	6	-46	
	11	Каркас КР82	4	-29	
	12	Стержень армат. СГ18	2	-46	
	13	Каркас КР89	4	-32	
	14	КР97	4	-34	
	15	КР109	2	-37	
	16	Стержень арматурный СГ1	12	-46	
	17	СГ2	16	-46	
	18	СГ3	8	-46	
	19	Каркас КР133	6	-44	
	20	Изделие закладное МЗ-12-3	2	-48	
	21	Стержень напряг. Рис.3 СТН 5	9	-47	
	22	Бетон класса В 55, м <sup>3</sup>	4,15		
	2БДР18-7А7	Поз. 1,2,3,8-19,22 по 2БДР18-7АУ			
		4,5	Каркас КР34, КР35	2+2	1.462.1-3/89.3-16
6,7		КР 46, КР47	2+2	-18	
20		Изделие закладн. МЗ-12	2	1.400-6/76 В.1.Л.78	
21	Стержень напряг. Рис.6 СТН 1	12	1.462.1-3/89.3-47		
2БДР18-7АУ	Поз. 1...19,22 по 2БДР18-7АУ				
	20	Изделие закладн. МЗ-12	2	1.400-6/76 В.1.Л.78	
	21	Стержень напряг. Рис.7 ЧСТН 9 + БСТН 10	12	1.462.1-3/89.3-47	
2БДР18-7АУв	Поз. 1...19,22 по 2БДР18-7АУ				
	20	Изделие закладн. МЗ-12	2	1.400-6/76 В.1.Л.78	
21	Стержень напряг. Рис.11 БСТН 9 + БСТН 10	12	1.462.1-3/89.3-47		

Марка балки	Поз.	Наименование	Кол.	Обозначение документа	
2БДР18-8АУ	1	Каркас КР18	2	1.462.1-3/89.3-4	
	2	Стержни арматурный СГ15	2	-46	
	3	СГ9	2	-46	
	4,5	Каркас КР36, КР 37	2+2	-16	
	6,7	КР 34, КР 55	2+2	-19	
	8	КР 122	2	-40	
	9	Сетка С2	10	-45	
	10	Стержни арматурный СГ23	6	-46	
	11	Каркас КР82	4	-29	
	12	Отсутствует			
	13	Каркас КР89	4	-32	
	14	КР97	4	-34	
	15	КР109	2	-37	
	16	Стержень арматурный СГ1	12	-46	
	17	СГ2	16	-46	
	18	СГ3	8	-46	
	19	Каркас КР133	6	-44	
	20	Изделие закладное МЗ-12-3	2	-48	
	21	Стержень напряг. Рис.3 СТН 6	9	-47	
	22	Бетон класса В 55, м <sup>3</sup>	4,15		
	2БДР18-8АУ	Поз. 1... 20,22 по 2БДР18-8АУ			
		21	Стержень напряг. Рис.11 БСТН 9 + БСТН 10	12	1.462.1-3/89.3-47
2БДР18-8АУв	Поз. 1... 19,22 по 2БДР18-8АУ				
	20	Изделие закладн. МЗ-12	2	1.400-6/76 В.1.Л.78	
	21	Стержень напряг. Рис.10 СТН 15	12	1.462.1-3/89.3-47	

1.462.1-3/89.1-6

Лист  
6

Марка балки	Поз.	Наименование	Кол.	Обозначение документа
25ДР18-3АУ-Н	1	Каркас КР10	2	1.462.1-3/89.3-2
	2	Стержень арматурный СТ3	2	-46
	3	СТ6	2	-46
	4,5	Каркас КР34, КР35	2+2	-16
	6,7	КР52, КР53	2+2	-19
	8	КР122	2	-40
	9	Сетка С2	10	-45
	10	Стержень армат. СТ23	6	-46
	11	Каркас КР81	4	-29
	12	Отсутствует		
	13	Каркас КР89	4	-32
	14	КР97	4	-34
	15	КР108	2	-37
	16	Стержень армат. СТ1	12	-46
	17	СТ2	16	-46
	18	СТ3	8	-46
	19	Каркас КР133	6	-44
	20	Изделие закладн. М3-12-2	2	-48
	21	Стержень напряг. Рис.1 СТН4	8	-47
	25ДР18-3АУ-Н		Поз. 1...19, 22 по 25ДР18	3
20		Изделие закладн. М3-12-1	2	1.462.1-3/89.3-48
25ДР18-3АУ-Н	21	Стержень напряг. Рис.1 СТН9	8	-47
		Поз. 1...19, 22 по 25ДР18	3	АУ-Н
25ДР18-3АУ-Н	20	Изделие закладн. М3-12-1	2	1.462.1-3/89.3-48
	21	Стержень напряг. Рис.1 СТН14	8	-47

Марка балки	Поз.	Наименование	Кол.	Обозначение документа
25ДР18-4АУ-Н	1	Каркас КР10	2	1.462.1-3/89.3-2
	2	Стержень арматурный СТ4	2	-46
	3	СТ6	2	-46
	4,5	Каркас КР28, КР29	2+2	-15
	6,7	КР48, КР49	2+2	-18
	8	КР122	2	-40
	9	Сетка С2	10	-45
	10	Стержень армат. СТ23	6	-46
	11	Каркас КР81	4	-29
	12	Стержень армат. С18	2	-46
	13	Каркас КР89	4	-32
	14	КР97	4	-34
	15	КР109	2	-37
	16	Стержень армат. СТ1	12	-46
	17	СТ2	16	-46
	18	СТ3	8	-46
	19	Каркас КР133	6	-44
	20	Изделие закладн. М3-12-2	2	-48
	21	Стержень напряг. Рис.1 СТН5	8	-47
	25ДР18-4АУ-Н		Поз. 1... 20, 22 по 25ДР18-4АУ-Н	4
21		Стержень напряг. Рис.4 3СТН9 + 6СТН10		1.462.1-3/89.3-47
25ДР18-4АУ-Н		Поз. 1...20, 22 по 25ДР18-4АУ-Н	4	АУ-Н
	21	Стержень напряг. Рис.5 2СТН13 + 7СТН15		1.462.1-3/89.3-47

1.462.1-3/89.1-6

Марка балки	Поз.	Наименование	Кол.	Обозначение документа
2БДР18-5А $\bar{V}$ -Н	1	Каркас КЛ 10	2	1.462.1-3/89.3-2
	2	Стержень арматурный СТ4	2	-46
	3	СТ6	2	-46
	4,5	Каркас КР36, КР37	2+2	-16
	6,7	КР48, КР49	2+2	-18
	8	КР122	2	-40
	9	Сетка С2	10	-45
	10	Стержень арматурный СТ23	6	-46
	11	Каркас КР81	4	-29
	12	Стержень армат. СТ18	2	-46
	13	Каркас КР89	4	-32
	14	КР98	4	-34
	15	КР110	2	-37
	16	Стержень армат. СТ1	12	-46
	17	СТ2	16	-46
	18	СТ3	8	-46
	19	Каркас КР133	6	-44
	20	Изделие закладн. М3-12	2	1.400-6/76 В.1 л.78
	21	Стержень напряг. Рис.3 СТН5	9	1.462.1-3/89.3-47
	2БДР18-5А $\bar{V}$ -Н	22	Бетон класса В 45, М <sup>3</sup> 4,15	
Поз. 1., 20, 22 по 2БДР 18				-5 А $\bar{V}$ -Н
2БДР18-5А $\bar{V}$ -Н	21	Стержень напряг. Рис.7 4 СТН 9 + 6 СТН 10		1.462.1-3/89.3-47
	Поз. 1., 20, 22 по 2БДР 18			5 А $\bar{V}$ -Н
2БДР18-5А $\bar{V}$ -Н	21	Стержень напряг. Рис.7 4 СТН 14 + 6 СТН 15		1.462.1-3/89.3-47

Марка балки	Поз.	Наименование	Кол.	Обозначение документа
2БДР18-5А $\bar{V}$ -Н	1	Каркас КЛ 13	2	1.462.1-3/89.3-3
	2	Стержень армат. СТ 13	2	-46
	3	СТ7	2	-46
	4,5	Каркас КР36, КР37	2+2	-16
	7,6	КР54, КР55	2+2	-19
	8	КР122	2	-40
	9	Сетка С2	10	-45
	10	Стержень армат СТ23	6	-46
	11	Каркас КР 82	4	-29
	12	Отсутствует		
	13	Каркас КР89	4	-32
	14	КР98	4	-34
	15	КР110	2	-37
	16	Стержень армат. СТ1	12	-46
	17	СТ2	16	-46
	18	СТ3	8	-46
	19	Каркас КР133	6	-44
	20	Изделие закладн. М3-12	2	1.400-6/76 В.1 л.78
	21	Стержень напряг. Рис.1 СТН6	8	1.462.1-3/89.3-47
	2БДР18-5А $\bar{V}$ -Н	22	Бетон класса В 45, М <sup>3</sup> 4,15	
Поз. 1., 20, 22 по 2БДР 18				-6 А $\bar{V}$ -Н
2БДР18-5А $\bar{V}$ -Н	21	Стержень напряг. Рис.8 2 СТН 9 + 8 СТН 10		1.462.1-3/89.3-47
	Поз. 1., 20, 22 по 2БДР 18			-6 А $\bar{V}$ -Н
2БДР18-6А $\bar{V}$ -Н	21	Стержень напряг. Рис.6 СТН 15	10	1.462.1-3/89.3-47

1.462.1-3/89.1-6

Марка балки	Поз.	Наименование	Кол.	Обозначение документа
2БДР18-7АУ-Н	1	Каркас КП 16	2	1.462.1-3/89.3-3
	2	Стержень арматурный СТ15	2	-46
	3	СТ7	2	-46
	4,5	Каркас КР36, КР37	2x2	-16
	6,7	КР54, КР55	2x2	-19
	8	КР123	2	-40
	9	Сетка С2	10	-45
	10	Стержень армат. СТ 23	6	-46
	11	Каркас КР 82	4	-29
	12	Отсутствует		
	13	Каркас КР 89	4	-32
	14	КР98	4	-34
	15	КР110	2	-37
	16	Стержень армат. СТ1	12	-46
	17	СТ2	16	-46
	18	СТ3	8	-46
	19	Каркас КР 133	6	-44
	20	Изделие закладн. М3-123	2	-48
	21	Стержень напряг. Рис.3		
		СТН6	9	-47
	22	Бетон класса В55, м <sup>3</sup>	4,15	
	2БДР18-7АУ-Н		Поз. 1., 19, 22 по 2БДР 18	-7 АУ-Н
20		Изделие закладн. М3-12	2	1.400-6/76 В.1.л.78
21		Стержень напряг. Рис.9		
	СТН10	11	1.462.1-3/89.3-47	
2БДР18-7АУ-Н		Поз. 1., 19, 22 по 2БДР 18-7	АУ-Н	
	20	Изделие закладн. М3-12	2	1.400-6/76 В.1.л.78
	21	Стержень напряг. Рис.11		
		СТН 14 +6 СТН15		1.462.1-3/89.3-47

Марка балки	Поз.	Наименование	Кол.	Обозначение документа
2БДР18-3АУ-Н	1	Каркас КП 18	2	1.462.1-3/89.3-4
	2	Стержень армат. СТ 15	2	-46
	3	СТ9	2	-46
	4,5	Каркас КР30, КР31	2x2	-15
	6,7	КР50, КР51	2x2	-18
	8	КР124	2	-41
	9	Сетка С2	10	-45
	10	Стержень армат. СТ 23	6	-46
	11	Каркас КР 82	4	-29
	12	Отсутствует		
	13	КР 89	4	-32
	14	КР99	4	-34
	15	КР111	2	-37
	16	Стержень армат. СТ1	12	-46
	17	СТ2	16	-46
	18	СТ3	8	-46
	19	Каркас КР 133	6	-44
	20	Изделие закладн. М3-12-3	2	-48
	21	Стержень напряг. Рис.6		
		СТН6	10	-47
	22	Бетон класса В55, м <sup>3</sup>	4,15	
	2БДР18-3АУ-Н		Поз. 1., 19, 22 по 2БДР 18	-8 АУ-Н
20		Изделие закладн. М3-12	2	1.400-6/76 В.1.л.78
21		Стержень напряг. Рис.10		
	СТН 15	12	1.462.1-3/89.3-47	

1.462.1-3/89.1-6

Марка балки	Поз.	Наименование	Кол.	Обозначение документа
2БДР18-3А IV-П	1	Каркас КЛ 10	2	1.462.1-3/89.3-2
	2	Стержень арматурный СТ3	2	-46
	3	СТ6	2	-46
	4,5	Каркас КР 28, КР 29	2+2	-15
	6,7	КР 48, КР 49	2+2	-18
	8	КР 122	2	-40
	9	Сетка С2	10	-45
	10	Стержень арматурный СТ23	6	-46
	11	Каркас КР 81	4	-29
	12	Стержень армат. СТ18	2	-46
	13	Каркас КР 90	4	-32
	14	КР 97	4	-34
	15	КР 109	2	-37
	16	Стержень арматурный СТ1	12	-46
	17	СТ2	16	-46
	18	СТ3	8	-46
	19	Каркас КР 133	6	-44
	20	Изделие закладное МЗ-12	2	-48
	21	Стержень напряг. Рис. 5		
		6 СТН 8 + 7 СТН 10		-47
	22	Бетон класса В30, м <sup>3</sup>	4,15	
	2БДР18-3А IV-П		Поз. 1...20, 22 по 2БДР	18-3А IV-П
21		Стержень напряг. Рис. 4		
		3 СТН 14 + 6 СТН 15	1.462.1-3/89.3-47	

Марка балки	Поз.	Наименование	Кол.	Обозначение документа
2БДР18-4А IV-П	1	Каркас КЛ 10	2	1.462.1-3/89.3-2
	2	Стержень арматурный СТ4	2	-46
	3	СТ6	2	-46
	4,5	Каркас КР 28, КР 29	2+2	-15
	6,7	КР 48, КР 49	2+2	-18
	8	КР 123	2	-40
	9	Сетка С2	10	-45
	10	Стержень арматурный СТ23	6	-46
	11	Каркас КР 81	4	-29
	12	Стержень армат. СТ18	2	-46
	13	Каркас КР 90	4	-32
	14	КР 98	4	-34
	15	КР 109	2	-37
	16	Стержень арматурный СТ1	12	-46
	17	СТ2	16	-46
	18	СТ3	8	-46
	19	Каркас КР 133	6	-44
	20	Изделие закладное МЗ-12	2	-48
	21	Стержень напряг. Рис. 11		
		6 СТН 8 + 6 СТН 9		-47
	22	Бетон класса В 40, м <sup>3</sup>	4,15	
	2БДР18-4А IV-П		Поз. 1...19, 22 по 2БДР	18-4А IV-П
20		Изделие закладн. МЗ-12	2	1.400-6/78 В.1.А.75
21		Стержень напряг. Рис. 11		
	6 СТН 13 + 6 СТН 15		1.462.1-3/89.3-47	

Марка балки	№	Наименование	Кол.	Обозначение документа
2БДР18-5АIII-Л	1	Каркас КЛ 10	2	1.462.1-3/89.3-2
	2	Стержень арматурный СТ1	2	-46
	3	СТ6	2	-46
	4,5	Каркас КР36, КР37	2+2	-16
	6,7	КР54, КР55	2+2	-19
	8	КР123	2	-40
	9	Сетка С2	10	-45
	10	Стержень арматурный СТ3	6	-46
	11	Каркас КР82	4	-29
	12	Стержень армат. СТ17	2	-46
	13	Каркас КР90	4	-32
	14	КР98	4	-34
	15	КР110	2	-37
	16	Стержень арматурный СТ1	12	-46
	17	СТ2	16	-46
	18	СТ3	8	-46
	19	Каркас КР133	6	-44
	20	Изделие закладное ПЗ-12	2	1.400-6/76.8.1.1.78
	21	Стержень напряг. Рис.11 6 СТН 9 + 6 СТН 10		1.462.1-3/89.3-47
	2БДР18-5АIII-Л	22	Бетон класса В 45, м <sup>3</sup>	4,15
		Поз. 1, 20, 22 по 2БДР18-5АIII-Л		
2БДР18-5АIII-Л	21	Стержень напряг. Рис.11 6 СТН 14 + 6 СТН 15		1.462.1-3/89.3-47

Марка балки	№	Наименование	Кол.	Обозначение документа
2БДР18-5АIII-Л	1	Каркас КЛ 13	2	1.462.1-3/89.3-3
	2	Стержень арматурный СТ13	2	-46
	3	СТ7	2	-46
	4,5	Каркас КР36, КР37	2+2	-16
	6,7	КР54, КР55	2+2	-19
	8	КР124	2	-41
	9	Сетка С2	10	-45
	10	Стержень арматурный СТ3	6	-46
	11	Каркас КР82	4	-29
	12	Стержень армат. СТ17	2	-46
	13	Каркас КР90	4	-32
	14	КР98	4	-34
	15	КР110	2	-37
	16	Стержень арматурный СТ1	12	-46
	17	СТ2	16	-46
	18	СТ3	8	-46
	19	Каркас КР133	6	-44
	20	Изделие закладное ПЗ-12	2	1.400-6/76.8.1.1.78
	21	Стержень напряг. Рис.10 СТН 15	12	1.462.1-3/89.3-47
	2БДР18-5АIII-Л	22	Бетон класса В 45, м <sup>3</sup>	4,15

Марка балки	Поз.	Наименование	Кол.	Обозначение документа	
25ДР18-6АУ-1	1	Каркас КР27	2	1.462.1-3/89.3-6	
	2	Стержень армат. СТ4-1	2	-46	
	3	СТ6-1	2	-46	
	4,5	Каркас КР22-1, КР23-1	2+2	-14	
	6,7	КР42-1, КР43-1	2+2	-17	
	8	КР122-1	2	-40	
	9	Сетка С2	10	-45	
	10	Стержень армат. СТ23	6	-46	
	11	Каркас КР83-1	4	-30	
	12	Отсутствует			
	13	Каркас КР90-1	4	-32	
	14	КР97-1	4	-34	
	15	КР109-1	2	-37	
	16	Стержень армат. СТ1	12	-46	
	17	СТ2	16	-46	
	18	СТ3	8	-46	
	19	Каркас КР133	6	-44	
	20	Изделие закладн. М3-12	2	1.400-6/76Р, 1, л.78	
	21	Стержень напряг. Рис.5 2 СТН3+7 СТН5		1.462.1-3/89.3-47	
	22	Бетон класса В45, м <sup>3</sup> Поз. 1, 20, 22 по 25ДР	4/15	18-6АУ-1	
	25ДР18-6К7-1	21	Стержень напряг. Рис.9 СТН1	11	1.462.1-3/89.3-47
			Поз. 1, 7, 9-20, 22 по 25ДР	Р18	-6АУ-1
25ДР18-6АУ-1	8	Каркас КР121-1	2	1.462.1-3/89.3-40	
	21	Стержень напряг. Рис.3 СТН10	9	-47	
25ДР18-6АУВ-1		Поз. 1, 7, 9-20, 22 по 25ДР	Р18	-6АУ-1	
	8	Каркас КР121-1	2	1.462.1-3/89.3-40	
	21	Стержень напряг. Рис.6 СТН15	10	-47	

Марка балки	Поз.	Наименование	Кол.	Обозначение документа	
25ДР18-7АУ-1	1	Каркас КР30	2	1.462.1-3/89.3-7	
	2	Стержень армат. СТ13-1	2	-48	
	3	СТ7-1	2	-46	
	4,5	Каркас КР22-1, КР23-1	2+2	-14	
	6,7	КР42-1, КР43-1	2+2	-17	
	8	КР122-1	2	-40	
	9	Сетка С2	10	-45	
	10	Стержень армат. СТ23	6	-46	
	11	Каркас КР83-1	4	-30	
	12	Стержень армат. СТ17-1	2	-46	
	13	Каркас КР90-1	4	-32	
	14	КР97-1	4	-34	
	15	КР109-1	2	-37	
	16	Стержень армат. СТ1	12	-46	
	17	СТ2	16	-46	
	18	СТ3	8	-46	
	19	Каркас КР133	6	-44	
	20	Изделие закладн. М3-123	2	1.462.1-3/89.3-48	
	21	Стержень напряг. Рис.3 СТН5	9	-47	
	25ДР18-7К7-1		Бетон класса В55, м <sup>3</sup> Поз. 1, 19, 22 по 25ДР18-	4/15	7АУ-1
		20	Изделие закладн. М3-12	2	1.400-6/76Р, 1, л.78
		21	Стержень напряг. Рис.10 СТН1	12	1.462.1-3/89.3-47
25ДР18-7АУ-1		Поз. 1, 19, 22 по 25ДР	Р17	АУ-1	
	20	Изделие закладн. М3-12	2	1.400-6/76Р, 1, л.78	
	21	Стержень напряг. Рис.7 4 СТН9 + 6 СТН10		1.462.1-3/89.3-47	
25ДР18-7АУВ-1		Поз. 1, 19, 22 по 25ДР	Р18	-7АУ-1	
	20	Изделие закладн. М3-12	2	1.400-6/76Р, 1, л.78	
	21	Стержень напряг. Рис.11 6 СТН14 + 6 СТН15		1.462.1-3/89.3-47	

1.462.1-3/89.1-6

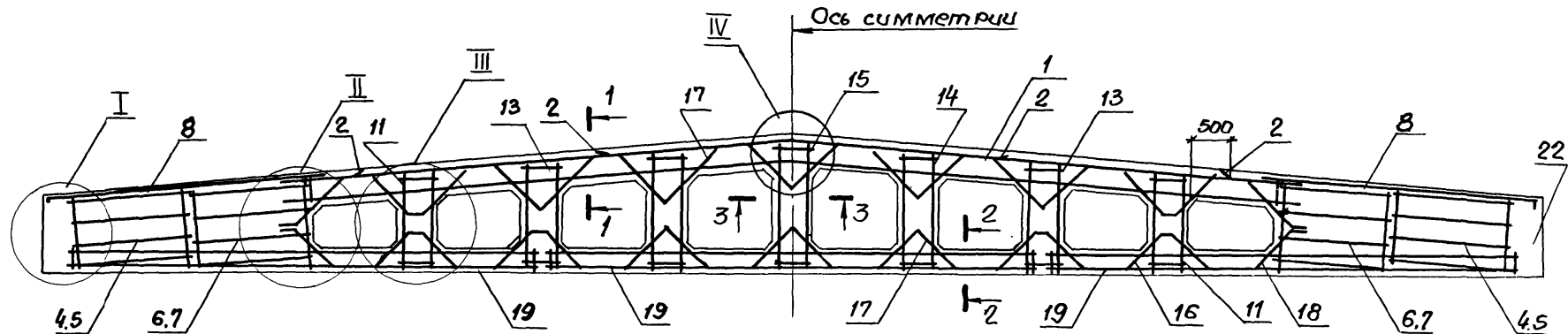
ИУС  
12

Марка балки	Поз	Наименование	Кол.	Обозначение документа	
2БДР-18-8АУ-1	1	Каркас КР 30	2	1.462.1-3/89.3-7	
	2	Стержень армат. СТ 14-1	2	-46	
	3	СТ 7-1	2	-46	
	4.5	Каркас КР 22-1, КР 23-1	2х2	-14	
	6.7	КР 42-1, КР 43-1	2х2	-17	
	8	КР 122-1	2	-40	
	9	Сетка С 2	10	-45	
	10	Стержень армат. СТ 23	6	-46	
	11	Каркас КР 84-1	4	-30	
	12	Отсутствует			
	13	Каркас КР 90-1	4	-32	
	14	КР 97-1	4	-34	
	15	КР 109-1	2	-37	
	16	Стержень армат. СТ 1	12	-46	
	17	СТ 2	16	-46	
	18	СТ 3	8	-46	
	19	Каркас КР 133	6	-44	
	20	Изделие закладн. МЗ-123	2	-48	
	21	Стержень напряг. Рес. 3			
			СТН 6	9	-47
	22	Бетон класса В-55, м <sup>3</sup>	4,15		
	2БДР-18-8АУ-1		Поз. 1, 20, 22 по 2БДР-18-8АУ-1		
21		Стержень напряг. Рес. 11			
		6СТН 9 + 6СТН 10		1.462.1-3/89.3-47	
2БДР-18-8АУ-1Б		Поз. 1...19, 22 по 2БДР-18-8АУ-1			
	20	Изделие закладн. МЗ-12	2	1.400-6/76 В.1 л. 78	
	21	Стержень напряг. Рес. 10			
			СТН 15	12	1.462.1-3/89.3-47

1.462.1 - 3/89.1 - 6

лист  
13





Расположение напрягаемой арматуры, поз. 21

Рис.1

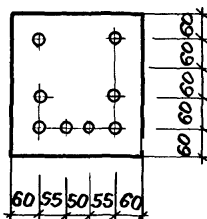


Рис.2

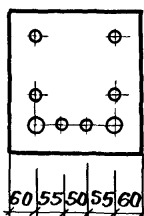


Рис.3

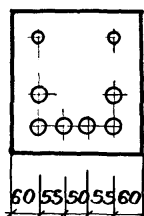


Рис.4

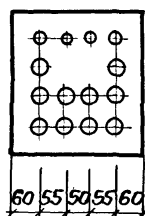


Рис.5

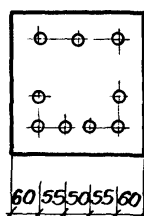


Рис.6

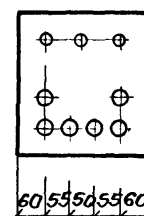
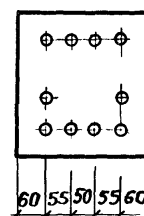


Рис.7



1-1

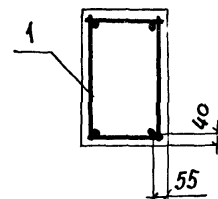


Рис.8

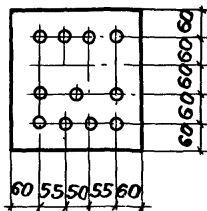


Рис.9

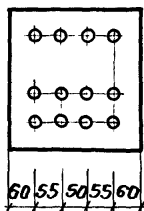


Рис.10

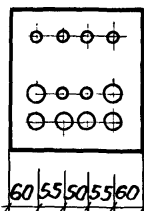


Рис.11

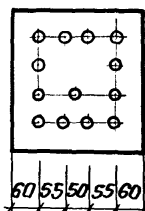


Рис.12

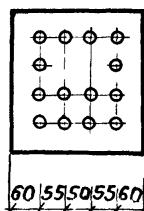
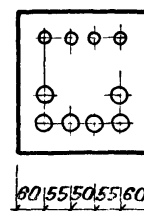
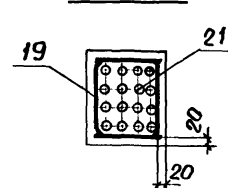


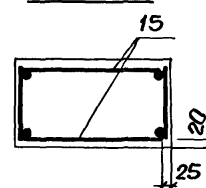
Рис.13



2-2



3-3



Исполн. Михайлов. Проверил и одобрил В.Зам. инж. М.

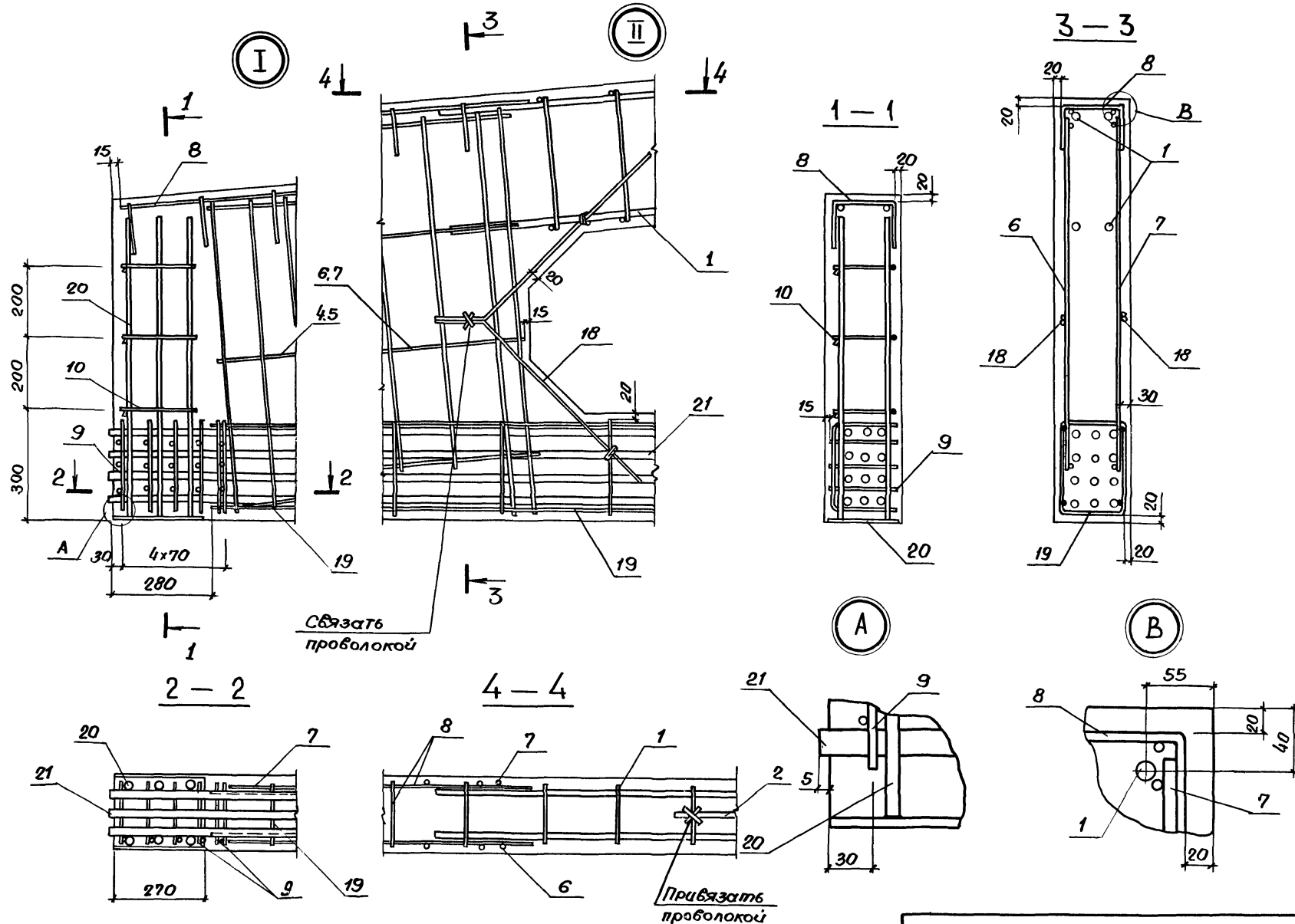
Разработчик: Гаврилова  
 Инженер: Костельцев  
 Проверил: Соколова  
 Исполн. Михайлов

1.462.1-3/89.1-7

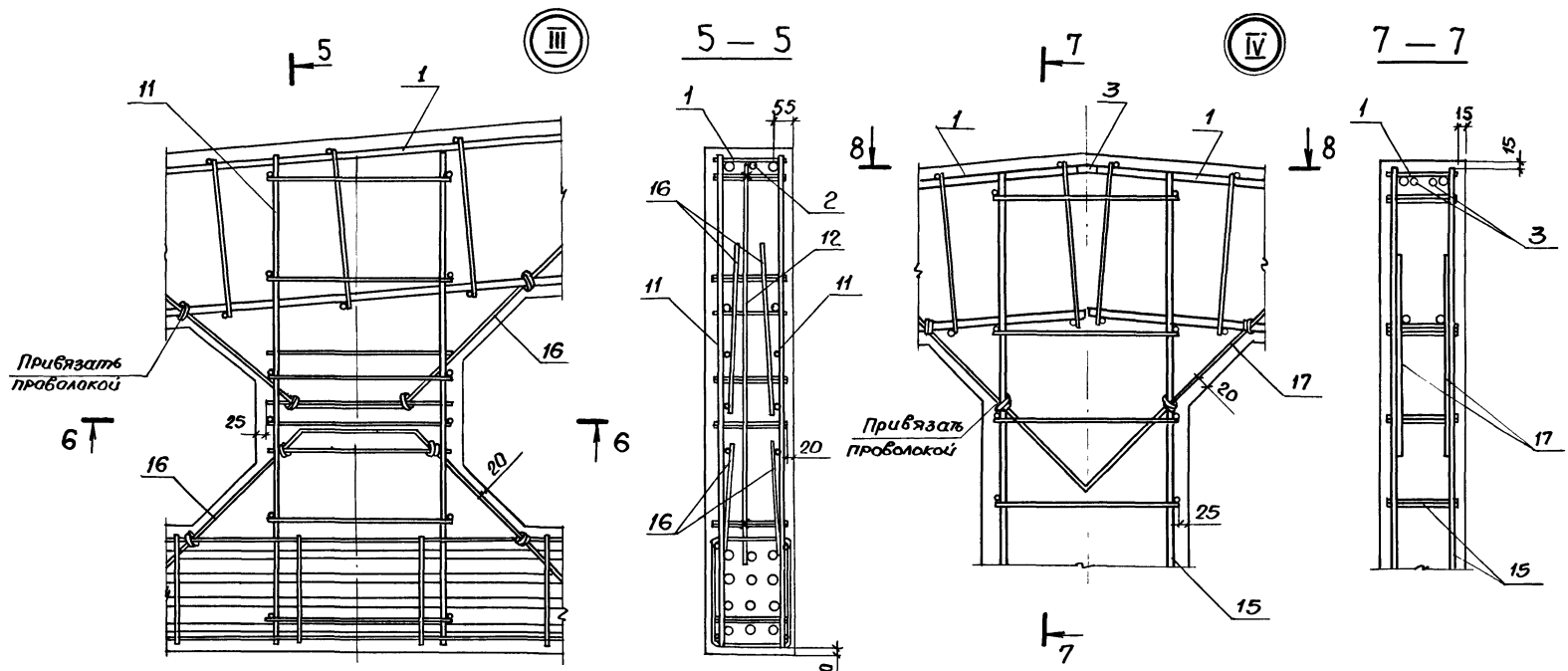
Балка 3БДР18

Стадия	Лист	Листов
Р	1	13

ПРОЕКТИНЬ ИНСТИТУТ: 1



Инв. № подл. Подпись и дата Взам. инв. №



Инв. № подл. Подпись и дата Взам. инв. №

Марка балки	Поз.	Наименование	Кол.	Обозначение документа
3БДР18-4АУ	1	Каркас КП14	2	1.462.1-3/89.3-3
	2	Стержень арматурный СТ11	2	-46
	3	СТ7	2	-46
	4,5	Каркас КР20, КР21	2+2	-14
	6,7	КР52, КР53	2+2	-19
	8	КР127	2	-42
	9	Сетка С3	10	-45
	10	Стержень арматурный СТ24	6	-46
	11	Каркас КР81	4	-29
	12	отсутствует		
	13	Каркас КР89	4	-32
	14	КР97	4	-34
	15	КР108	2	-37
	16	Стержень арматурный СТ1	12	-46
	17	СТ2	16	-46
	18	СТ3	8	-46
	19	Каркас КР134	6	-44
	20	Изделие закладное М3-13-1	2	-49
	21	Стержень напряг. Рис.2		
		6СТН4 + 2СТН5		1.462.1-3/89.3-47
	22	Бетон класса В 30, м3	4,84	
	3БДР18-4К7		Поз. 1,2,3,8...20, 22 по 3БДР18-4АУ	
4,5		Каркас КР18, КР19	2+2	1.462.1-3/89.3 - 14
6,7		КР46, КР47	2+2	-18
21		Стержень напряг. Рис.5		
	СТН1	9	1.462.1-3/89.3 - 47	
3БДР18-4АУ		Поз. 1, 20, 22 по 3БДР18-4АУ		
	21	Стержень напряг. Рис.1		
	СТН9	8	1.462.1-3/89.3 - 47	
3БДР18-4АУВ		Поз. 1, 20, 22 по 3БДР18-4АУ		
	21	Стержень напряг. Рис.6		
	3СТН14 + 6СТН15		1.462.1-3/89.3 - 47	

Марка балки	Поз.	Наименование	Кол.	Обозначение документа
3БДР18-5АУ	1	Каркас КП14	2	1.462.1-3/89.3 - 3
	2	Стержень арматурный СТ15	2	-46
	3	СТ7	2	-46
	4,5	Каркас КР20, КР21	2+2	-14
	6,7	КР52, КР53	2+2	-19
	8	КР128	2	-42
	9	Сетка С3	10	-45
	10	Стержень арматурный СТ24	6	-46
	11	Каркас КР81	4	-29
	12	отсутствует		
	13	Каркас КР89	4	-32
	14	КР97	4	-34
	15	КР108	2	-37
	16	Стержень арматурный СТ1	12	-46
	17	СТ2	16	-46
	18	СТ3	8	-46
	19	Каркас КР134	6	-44
	20	Изделие закладное М3-13-1	2	-49
	21	Стержень напряг. Рис.3		
		2СТН4 + 6СТН5		-47
	22	Бетон класса В 30, м3	4,84	
	3БДР18-5к7		Поз. 1,2,3,8...19, 22 по 3БДР18-5АУ	
4,5		Каркас КР26, КР27	2+2	1.462.1-3/89.3 - 15
6,7		КР46, КР47	2+2	-18
20		Изделие закладн. М3-13-2	2	-49
21		Стержень напряг. Рис.7		
	СТН1	10	-47	
3БДР18-5АУ		Поз. 1, 19, 22 по 3БДР18-5АУ		
	20	Изделие закладн. М3-13-2	2	1.462.1-3/89.3 - 49
	21	Стержень напряг. Рис.3		
	2СТН9 + 6СТН10		-47	
3БДР18-5АУВ		Поз. 1, 19, 22 по 3БДР18-5АУ		
	21	Стержень напряг. Рис.5		
	СТН15	9	1.462.1-3/89.3 - 47	

1.462.1-3/89.1-7

Лист

4

Марка балки	Поз.	Наименование	Кол	Обозначение документа
ЗБДР18-6АУ	1	Каркас КП14	2	1.462.1-3/89.3 - 3
	2	Стержень арматурный СТ16	2	-46
	3	СТ7	2	-46
	4,5	Каркас КР34, КР35	2+2	-16
	6,7	КР52, КР53	2+2	-19
	8	КР128	2	-42
	9	Сетка С3	10	-45
	10	Стержень арматурный СТ24	6	-46
	11	Каркас КР81	4	-29
	12	Стержень армат. СТ18	2	-46
	13	Каркас КР89	4	-32
	14	КР97	4	-34
	15	КР108	2	-37
	16	Стержень арматурный СТ1	12	-46
	17	СТ2	16	-46
	18	СТ3	8	-46
	19	Каркас КР134	6	-44
	20	Изделие закладное МЗ-13-1	2	-49
	21	Стержень напряг. Рис.1		
		СТН5	8	-47
		Бетон класса В40, м3	4,84	
	ЗБДР18-6К7	Поз. 1,2,3,6...19,22 по ЗБДР18-6АУ		
4,5		Каркас КР21, КР20	2+2	1.462.1-3/89.3 - 14
20		Изделие закладн. МЗ-13-2	2	-49
21		Стержень напряг. Рис.9		
	СТН1	12	-47	
ЗБДР18-6АУ	поз. 1...19,22 по ЗБДР18-6АУ			
	20	Изделие заклад. МЗ-13-2	2	1.462.1-3/89.3 - 49
	21	Стержень напряг. Рис.6		
	ЗСТН9 + 6СТН10		-47	
ЗБДР18-6АУВ	поз. 1...19,22 по ЗБДР18-6АУ			
	20	Изделие заклад. МЗ-13-2	2	1.462.1-3/89.3 - 49
	21	Стержень напряг. Рис.7		
	СТН15	10	-47	

Марка балки	Поз.	Наименование	Кол	Обозначение документа
ЗБДР18-7АУ	1	Каркас КП21	2	1.462.1-3/89.3 - 4
	2	Стержень арматурный СТ15	2	-46
	3	СТ9	2	-46
	4,5	Каркас КР34, КР35	2+2	-16
	6,7	КР52, КР53	2+2	-19
	8	КР128	2	-42
	9	Сетка С3	10	-45
	10	Стержень арматурный СТ24	6	-46
	11	Каркас КР81	4	-29
	12	Стержень арм. СТ18	2	-46
	13	Каркас КР89	4	-32
	14	КР98	4	-34
	15	КР109	2	-37
	16	Стержень арматурный СТ1	12	-46
	17	СТ2	16	-46
	18	СТ3	8	-46
	19	Каркас КР134	6	-44
	20	Изделие закладное МЗ-13-2	2	-49
	21	Стержень напряг. Рис.5		
		СТН5	9	-47
		Бетон класса В40, м3	4,84	
	ЗБДР18-7К7	Поз. 1...20,22 по ЗБДР18-7АУ		
21		Стержень напряг. Рис.9		
	СТН1	12	1.462.1-3/89.3 - 47	
ЗБДР18-7АУ	поз. 1...20,22 по ЗБДР18-7АУ			
	21	Стержень напр. Рис.9		
	СТН9	12	1.462.1-3/89.3 - 47	
ЗБДР18-7АУВ	поз. 1...20,22 по ЗБДР18-7АУ			
	21	Стержень напряг. Рис.10		
	6СТН14 + 6СТН15		1.462.1-3/89.3 - 47	

Марка балки	Поз.	Наименование	Кол.	Обозначение документа
3БДР18-8АУ	1	Каркас КП 22	2	1.462.1-3/89.3 - 5
	2	Стержень арматурный СТ16	2	- 46
	3	СТ10	2	- 46
	4,5	Каркас КР36, КР37	2+2	- 16
	6,7	КР48, КР49	2+2	- 18
	8	КР128	2	- 42
	9	Сетка СЗ	10	- 45
	10	Стержень арматурный СТ24	6	- 46
	11	Каркас КР82	4	- 29
	12	отсутствует		
	13	Каркас КР90	4	- 32
	14	КР98	4	- 34
	15	КР109	2	- 37
	16	Стержень арматурный СТ1	12	- 46
	17	СТ2	16	- 46
	18	СТ3	8	- 46
	19	Каркас КР134	6	- 44
	20	Узделие закладное МЗ-13-2	2	- 49
	21	Стержень напряг. Рис. 5		
		СТН6	9	- 47
	22	Бетон класса В 45, м3	4,84	
	3БДР18-8К7		Поз. 1, 2, 3, 6, 19, 22 по 3БДР18-8АУ	
4,5		Каркас КР28, КР29	2+2	1.462.1-3/89.3 - 15
20		Узделие закладное МЗ-13	2	1.400-6/176 в.1 л. 78
21		Стержень напряг. Рис. 12		
	СТН1	14	1.462.1-3/89.3 - 47	
3БДР18-8АУ		поз. 1...19, 22 по 3БДР18-8АУ		
	20	Узделие закладн. МЗ-13	2	1.400-6/176 в.1 л. 78
	21	Стержень напряг. Рис. 7		
	СТН10	10	1.462.1-3/89.3 - 47	
3БДР18-8АУВ		поз. 1...20, 22 по 3БДР18-8АУ		
	21	Стержень напряг. Рис. 9		
	СТН15	12	1.462.1-3/89.3 - 47	

Марка балка	Поз.	Наименование	Кол.	Обозначение документа
3БДР18-4АУ-Н	1	Каркас КП14	2	1.462.1-3/89.3 - 3
	2	Стержень арматурный СТ11	2	- 46
	3	СТ7	2	- 46
	4,5	Каркас КР34, КР35	2+2	- 16
	6,7	КР52, КР53	2+2	- 19
	8	КР128	2	- 42
	9	Сетка СЗ	10	- 45
	10	Стержень арматурный СТ24	6	- 46
	11	Каркас КР81	4	- 29
	12	отсутствует		
	13	Каркас КР89	4	- 32
	14	КР97	4	- 34
	15	КР109	2	- 37
	16	Стержень арматурный СТ1	12	- 46
	17	СТ2	16	- 46
	18	СТ3	8	- 46
	19	Каркас КР134	6	- 44
	20	Узделие закладное МЗ-13-1	2	- 49
	21	Стержень напряг. Рис. 1		
		СТН5	8	- 47
	22	Бетон класса В 30, м3	4,84	
	3БДР18-4АУ-Н		Поз. 1...19, 22 по 3БДР18-4АУ-Н	
20		Узделие заклад. МЗ-13-2	2	1.462.1-3/89.3 - 49
21		Стержень напряг. Рис. 5		
		СТН10	9	- 47
3БДР18-4АУВ-Н		поз. 1, 20, 22 по 3БДР18-4АУ-Н		
	21	Стержень напряг. Рис. 5		
	СТН15	9	1.462.1-3/89.3 - 47	

1.462.1-3/89.1-7

Марка бляки	Поз.	Наименование	Кол.	Обозначение документа
ЗБДР18-5АУ-Н	1	Каркас КП 14	2	1462.1-3/89.3 - 3
	2	Стержень арматурный СТ15	2	- 46
	3	СТ7	2	- 46
	4,5	Каркас КР28, КР29	2+2	- 15
	6,7	КР48, КР49	2+2	- 18
	8	КР128	2	- 42
	9	Сетка С3	10	- 45
	10	Стержень арматурный СТ24	6	- 46
	11	Каркас КР82	4	- 29
	12	отсутствует		
	13	Каркас КР89	4	- 32
	14	КР98	4	- 34
	15	КР110	2	- 37
	16	Стержень арматурный СТ1	12	- 46
	17	СТ2	16	- 46
	18	СТ3	8	- 46
	19	Каркас КР134	6	- 44
	20	Изделие закладное МЗ-13-1	2	- 49
	21	Стержень напряг. Рис.5		
		СТН5	9	- 47
		бетон класса В30, м3	4,84	
		Поз. 1, 19, 22 по ЗБДР18-5АУ-Н		
ЗБДР18-5АУ-Н	20	Изделие закладн. МЗ-13-2	2	1462.1-3/89.3 - 49
	21	Стержень напряг. Рис.5		
	СТН10	9	- 47	
ЗБДР18-5АУ-В-Н		поз. 1, 20, 22 по ЗБДР18-5АУ-Н		
	21	Стержень напряг. Рис.5		
		СТН15	9	1462.1-3/89.3 - 47

Марка бляки	Поз.	Наименование	Кол.	Обозначение документа
ЗБДР18-6АУ-Н	1	Каркас КП14	2	1462.1-3/89.3 - 3
	2	Стержень арматурный СТ16	2	- 46
	3	СТ7	2	- 46
	4,5	Каркас КР28, КР29	2+2	- 15
	6,7	КР48, КР49	2+2	- 18
	8	КР129	2	- 42
	9	Сетка С3	10	- 45
	10	Стержень арматурный СТ24	6	- 46
	11	Каркас КР82	4	- 29
	12	отсутствует		
	13	Каркас КР89	4	- 32
	14	КР98	4	- 34
	15	КР110	2	- 37
	16	Стержень арматурный СТ1	12	- 46
	17	СТ2	16	- 46
	18	СТ3	8	- 46
	19	Каркас КР134	6	- 44
	20	Изделие закладное МЗ-13-1	2	- 49
	21	Стержень напряг. Рис.1		
		СТН6	8	- 47
		бетон класса В40, м3	4,84	
		Поз. 1, 19, 22 по ЗБДР18-6АУ-Н		
ЗБДР18-6АУ-Н	20	Изделие закладн. МЗ-13-2	2	1462.1-3/89.3 - 49
	21	Стержень напряг. Рис.7		
	СТН10	10	- 47	
ЗБДР18-6АУ-В-Н		поз. 1, 19, 22 по ЗБДР18-6АУ-Н		
	20	Изделие закл. МЗ-13-2	2	1462.1-3/89.3 - 49
	21	Стержень напряг. Рис.7		
	СТН15	10	- 47	

1.462.1-3/89.1-7

Лист

7

Марка бalkи	Поз.	Наименование	Кол.	Обозначение документа	
ЗБДР18-7АУ-Н	1	Каркас КР21	2	1.462.1-3/89.3-4	
	2	Стержень арматурный СТ15	2	-46	
	3	СТ9	2	-46	
	4,5	Каркас КР28, КР29	2+2	-15	
	6,7	КР48, КР49	2+2	-18	
	8	КР129	2	-42	
	9	Сетка С3	10	-45	
	10	Стержень арматурный СТ24	6	-46	
	11	Каркас 82	4	-29	
	12	Отсутствует			
	13	Каркас КР89	4	-32	
	14	КР98	4	-34	
	15	КР110	2	-37	
	16	Стержень арматурный СТ1	12	-46	
	17	СТ2	16	-46	
	18	СТ3	8	-46	
	19	Каркас КР134	6	-44	
	20	Изделие закладное МЗ-13-2	2	-49	
	21	Стержень напряг. Рис.5 СТН6	9	-47	
	22	Бетон класса В40, м <sup>3</sup>	4,84		
	ЗБДР18-7АУ-Н		Поз. 1..20, 22 по ЗБДР18-7АУ-Н		
		21	Стержень напряг. Рис.10 6СТН9+6СТН10		-47
ЗБДР18-7АУВ-Н		Поз. 1..20, 22 по ЗБДР18-7АУ-Н			
	21	Стержень напряг. Рис.10 6СТН14+6СТН15		1.462.1-3/89.3-47	

Марка рамки	Поз.	Наименование	Кол.	Обозначение документа	
ЗБДР18-8АУ-Н	1	Каркас КР22	2	1.462.1-3/89.3-5	
	2	Стержень арматурный СТ16	2	-46	
	3	СТ10	2	-46	
	4,5	Каркас КР30, КР31	2+2	-15	
	6,7	КР42, КР43	2+2	-17	
	8	КР130	2	-43	
	9	Сетка С3	10	-45	
	10	Стержень арматурный СТ24	6	-46	
	11	Каркас КР85	4	-30	
	12	Стержень арм. СТ18	2	-46	
	13	Каркас КР90	4	-32	
	14	КР99	4	-34	
	15	КР110	2	-37	
	16	Стержень арматурный СТ1	12	-46	
	17	СТ2	16	-46	
	18	СТ3	8	-46	
	19	Каркас КР134	6	-44	
	20	Изделие закладн. МЗ-13-2	2	-49	
	21	Стержень напряг. Рис.11 СТН5	13	-47	
	22	Бетон класса В45, м <sup>3</sup>	4,84		
	ЗБДР18-8АУ-Н		Поз. 1..19, 22 по ЗБДР18-8АУ-Н		
		20	Изделие закладн. МЗ-13	2	1.400-6/76 61. л. 78
21		Стержень напряг. Рис.4 4СТН8+10СТН10		1.462.1-3/89.3-47	
ЗБДР18-8АУВ-Н		Поз. 1..20, 22 по ЗБДР18-8АУ-Н			
	21	Стержень напряг. Рис.9 СТН15	12	1.462.1-3/89.3-47	



Марка балки	Поз.	Наименование	Кол.	Обозначение документа	
3БДР18-4А1У-П	1	Каркас КП14	2	1.462.1-3/89.3 - 3	
	2	Стержень арматурный СТ1	2	- 46	
	3	СТ7	2	- 46	
	4,5	Каркас КР28, КР29	2+2	- 15	
	6,7	КР48, КР49	2+2	- 18	
	8	КР129	2	- 42	
	9	Сетка С3	10	- 45	
	10	Стержень арматурный СТ24	6	- 46	
	11	Каркас КР82	4	- 29	
	12	Отсутствует			
	13	Каркас КР89	4	- 32	
	14	КР98	4	- 34	
	15	КР109	2	- 37	
	16	Стержень арматурный СТ1	12	- 46	
	17	СТ2	16	- 46	
	18	СТ3	8	- 46	
	19	Каркас КР134	6	- 44	
	20	Изделие закладное МЗ-13-2	2	- 49	
	21	Стержень напряг. Рис.10 6СТН9 + 6СТН10		- 47	
	22	Бетон класса В30, м3 Поз.1., 20, 22 по 3БДР18-4А1У-П	4,84		
	3БДР18-4А1В-П	21	Стержень напряг. Рис.7 СТН15	10	1.462.1-3/89.3 - 47

Марка балки	Поз.	Наименование	Кол.	Обозначение документа	
3БДР18-5А1У-П	1	Каркас КП14	2	1.462.1-3/89.3 - 3	
	2	Стержень арматурный СТ15	2	- 46	
	3	СТ7	2	- 46	
	4,5	Каркас КР28, КР29	2+2	- 15	
	6,7	КР48, КР49	2+2	- 18	
	8	КР129	2	- 42	
	9	Сетка С3	10	- 45	
	10	Стержень арматурный СТ24	6	- 46	
	11	Каркас КР82	4	- 29	
	12	Отсутствует			
	13	Каркас КР89	4	- 32	
	14	КР98	4	- 34	
	15	КР110	2	- 37	
	16	Стержень арматурный СТ1	12	- 46	
	17	СТ2	16	- 46	
	18	СТ3	8	- 46	
	19	Каркас КР134	6	- 44	
	20	Изделие закладное МЗ-13	2	1.400-6/76 в.1 л. 78	
	21	Стержень напряг. Рис.9 СТН10	12	1.462.1-3/89.3 - 47	
	22	Бетон класса В30, м3 Поз.1., 19, 22 по 3БДР18-5А1У-П	4,84		
	3БДР18-5А1В-П	20	Изделие закладн. МЗ-13-2	2	1.462.1-3/89.3 - 49
	21	Стержень напряг. Рис.10 6СТН14 + 6СТН15		- 47	

1.462.1-3/89.1-7

Лист  
9

23829-02 73

Марка балки	№з	Наименование	Кол.	Обозначение документа	
3БДР18-6АІV-П	1	Каркас КП14	2	1.462.1-3/89.3 -3	
	2	Стержень арматурный СТ16	2	-46	
	3	СТ7	2	-46	
	4,5	Каркас КР36, КР37	2+2	-16	
	6,7	КР54, КР55	2+2	-19	
	8	КР128	2	-42	
	9	Сетка С3	10	-45	
	10	Стержень арматурный СТ24	6	-46	
	11	Каркас КР81	4	-29	
	12	Стержень арм. СТ19	2	-46	
	13	Каркас КР89	4	-32	
	14	КР98	4	-34	
	15	КР110	2	-37	
	19	Каркас КР134	6	-44	
	16	Стержень арматурный СТ1	12	-46	
	17	СТ2	16	-46	
	18	СТ3	8	-46	
	20	Изделие закладное МЗ-13	2	1.400-6/76 Б.1 л.78	
	21	Стержень напряг. Рис.11			
		СТН10	13	1.462.1-3/89.3 -47	
	3БДР18-6АІV-П	22	Бетон класса В40, м3	4,84	
			Поз.1...19,22 по 3БДР18-6АІV-П		
20		Изделие закл. МЗ-13-2	2	1.462.1-3/89.3 -49	
	21	Стержень напряг. Рис.9			
		СТН15	12	-47	

Марка балки	№з	Наименование	Кол.	Обозначение документа	
3БДР18-7АІV-П	1	Каркас КП21	2	1.462.1-3/89.3 -4	
	2	Стержень арматурный СТ15	2	-46	
	3	СТ9	2	-46	
	4,5	Каркас КР36, КР37	2+2	-16	
	6,7	КР54, КР55	2+2	-19	
	8	КР129	2	-42	
	9	Сетка С3	10	-45	
	10	Стержень арматурный СТ24	6	-46	
	11	Каркас КР85	4	-30	
	12	Стержень арматурный СТ18	2	-46	
	13	Каркас КР89	4	-32	
	14	КР99	4	-34	
	15	КР111	2	-37	
	16	Стержень арматурный СТ1	12	-46	
	17	СТ2	16	-46	
	18	СТ3	8	-46	
	19	Каркас КР134	6	-44	
	20	Изделие закладное МЗ-13	2	1.400-6/76 Б.1 л.78	
	21	Стержень напряг. Рис.12			
		СТН10	14	1.462.1-3/89.3 -47	
	3БДР18-7АІV-П	22	Бетон класса В40, м3	4,84	
			Поз.1...20,22 по 3БДР18-7АІV-П		
21		Стержень напряг. Рис.12			
		СТН15	14	1.462.1-3/89.3 -47	

1.462.1-3/89.1-7

Марка балки	Поз.	Наименование	Кол.	Обозначение документа
3БДР18-4АУ-1	1	Каркас КР31	2	1.462.1-3/89.3 - 7
	2	Стержень арматурный СТ11-1	2	- 46
	3	СТ7-1	2	- 46
	4,5	Каркас КР22-1, КР23-1	2+2	- 14
	6,7	КР42-1, КР43-1	2+2	- 17
	8	КР127-1	2	- 42
	9	Сетка С3	10	- 45
	10	Стержень арматурный СТ24	6	- 46
	11	Каркас КР78-1	4	- 28
	12	отсутствует		
	13	Каркас КР90-1	4	- 32
	14	КР97-1	4	- 34
	15	КР108-1	2	- 37
	16	Стержень арматурный СТ1	12	- 46
	17	СТ2	16	- 46
	18	СТ3	8	- 46
	19	Каркас КР134	6	- 44
	20	Изделие закладное М3-13-1	2	- 49
	21	Стержень напряг. Рис. 2		
			6СТН4 + 2СТН5	- 47
	22	Бетон класса В 30, м3	4,84	
	3БДР18-4К7-1		Поз. 1, 2, 3, 8... 20, 22 по 3БДР18-4АУ-1	
4,5		Каркас КР24, КР25	2+2	1.462.1-3/89.3 - 15
6,7		КР56, КР57	2+2	- 19
21		Стержень напряг. Рис. 5		
		СТН 1	9	- 47
3БДР18-4АУ-1		поз. 1.. 20, 22 по 3БДР18-4АУ-1		
	21	Стержень напряг. Рис. 1		
		СТН 9	8	1.462.1-3/89.3 - 47
3БДР18-4АУв-1		поз. 1.. 20, 22 по 3БДР18-4АУ-1		
	21	Стержень напряг. Рис. 6		
		3СТН14 + 6СТН15		1.462.1-3/89.3 - 47

Марка балки	Поз.	Наименование	Кол.	Обозначение документа
3БДР18-5АУ-1	1	Каркас КР31	2	1.462.1-3/89.3 - 7
	2	Стержень арматурный СТ11-1	2	- 46
	3	СТ7-1	2	- 46
	4,5	Каркас КР22-1, КР23-1	2+2	- 14
	6,7	КР42-1, КР43-1	2+2	- 17
	8	КР127-1	2	- 42
	9	Сетка С3	10	- 45
	10	Стержень арматурный СТ24	6	- 46
	11	Каркас КР83-1	4	- 30
	12	отсутствует		
	13	Каркас КР90-1	4	- 32
	14	КР97-1	4	- 34
	15	КР108-1	2	- 37
	16	Стержень арматурный СТ1	12	- 46
	17	СТ2	16	- 46
	18	СТ3	8	- 46
	19	Каркас КР134	6	- 44
	20	Изделие закладное М3-13-1	2	- 49
	21	Стержень напряг. Рис. 3		
			2СТН4 + 6СТН5	- 47
	22	Бетон класса В 30, м3	4,84	
	3БДР18-5К7-1		Поз. 1, 2, 3, 8... 19, 22 по 3БДР18-5АУ-1	
4,5		Каркас КР24, КР25	2+2	1.462.1-3/89.3 - 15
6,7		КР56, КР57	2+2	- 19
20		Издел. закладн. М3-13-2	2	- 49
21		Стержень напряг. Рис. 7		
		СТН 1	10	- 47
3БДР18-5АУ-1		поз. 1.. 19, 22 по 3БДР18-5АУ-1		
	20	Изделие закладн. М3-13-2	2	1.462.1-3/89.3 - 49
	21	Стержень напряг. Рис. 3		
		2СТН 9 + 6СТН 10		- 47
3БДР18-5АУв-1		поз. 1.. 20, 22 по 3БДР18-5АУ-1		
	21	Стержень напряг. Рис. 5		
		СТН 15	9	1.462.1-3/89.3 - 47

1.462.1-3/89.1-7

Марка балки	Поз	Наименование	Кол.	Обозначение документа	
ЗБДР18-6АУ-1	1	Каркас КР31	2	1.462.1-3/89.3 - 7	
	2	Стержень арматурный СТ19-1	2	-46	
	3	СТ7-1	2	-46	
	4,5	Каркас КР22-1, КР23-1	2+2	-14	
	6,7	КР42-1, КР43-1	2+2	-17	
	8	КР127-1	2	-42	
	9	Сетка С3	10	-45	
	10	Стержень арматурный СТ24	6	-46	
	11	Каркас КР83-1	4	-30	
	12	Стержень арматурный СТ18	2	-46	
	13	Каркас КР90-1	4	-32	
	14	КР97-1	4	-34	
	15	КР108-1	2	-37	
	16	Стержень арматурный СТ1	12	-46	
	17	СТ2	16	-46	
	18	СТ3	8	-46	
	19	Каркас КР134	6	-44	
	20	Изделие закладное МЗ-13-1	2	-49	
	21	Стержень напрягаемый Рис.1			
			СТН5	8	-47
	22	Бетон класса В40, м <sup>3</sup>	4,84		
	ЗБДР18-6К7-1		Поз. 1...19,22 по ЗБДР 18-6АУ-1		
20		Изделие закладное МЗ-13-2	2	1.462.1-3/89.3 - 49	
21		Стержень напрягаемый Рис.9			
		СТН1	12	-47	
ЗБДР18-6АУ-1		Поз. 1...19,22 по ЗБДР18-6АУ-1			
	20	Изделие закладное МЗ-13-2	2	1.462.1-3/89.3 - 49	
	21	Стержень напрягаемый Рис.6			
		3СТН9+6СТН10		-47	
ЗБДР18-6АУВ-1		Поз. 1...19,22 по ЗБДР18-6АУ-1			
	20	Изделие закладное МЗ-13-2	2	1.462.1-3/89.3 - 49	
	21	Стержень напрягаемый, Рис.7			
		СТН15	10	-47	

Марка балки	Поз	Наименование	Кол.	Обозначение документа	
ЗБДР18-7АУ-1	1	Каркас КР33	2	1.462.1-3/89.3-8	
	2	Стержень арматурный СТ12-1	2	-46	
	3	СТ9-1	2	-46	
	4,5	Каркас КР22-1, КР23-1	2+2	-14	
	6,7	КР42-1, КР43-1	2+2	-17	
	8	КР127-1	2	-42	
	9	Сетка С3	10	-45	
	10	Стержень арматурный СТ24	6	-46	
	11	Каркас КР84-1	4	-30	
	12	Отсутствует			
	13	Каркас КР90-1	4	-32	
	14	КР97-1	4	-34	
	15	КР108-1	2	-37	
	16	Стержень арматурный СТ1	12	-46	
	17	СТ2	16	-46	
	18	СТ3	8	-46	
	19	Каркас КР134	6	-44	
	20	Изделие закладное МЗ-13-2	2	-49	
	21	Стержень напряг. Рис.5			
			СТН5	9	-47
	22	Бетон класса В40, м <sup>3</sup>	4,84		
	ЗБДР18-7К7-1		Поз. 1...20,22 по ЗБДР 18-7АУ-1		
21		Стержень напряг. Рис.9			
		СТН1	12	1.462.1-3/89.3 - 47	
ЗБДР18-7АУ-1		Поз. 1...20,22 по ЗБДР18-7АУ-1			
	21	Стержень напряг. Рис.9			
		СТН9	12	1.462.1-3/89.3 - 47	
ЗБДР18-7АУВ-1		Поз. 1...20,22 по ЗБДР18-7АУ-1			
	21	Стержень напряг. Рис.10			
		6СТН14+6СТН15		1.462.1-3/89.3 - 47	

Шел: под. Подпись и дата. Взам.инв.№:



**Контрольные нагрузки и прогибы балок 1БДР12.**

Марка балки	Вид продольной рабочей арматуры	Величины контрольных нагрузок $R_k$ по проверке						Контрольный прогиб $f_k$ см.			Отношение $f_{dl}/f_{pr}$			
		Прочности.				Ширину раскрытия трещин и жесткости								
								Время после отпуска натяжения (сутки)						
		C-1.25	C-1.35	C-1.4	C-1.6	14	28	100	14	28	100	14	28	100
1БДР12-1	Канаты, А V	—	—	9.3	10.9	—	—	—	—	—	—	—	—	
	А III B, А IV	8,3	9,0	—		5,5	5,5	5,4	0,6	0,6	0,5	0,24	0,22	0,17
1БДР12-2	Канаты, А V	—	—	11,8	13,8	—	—	—	—	—	—	—	—	
	А III B, А IV	10,5	11,4	—		7,0	7,0	6,9	1,1	1,0	1,0	0,39	0,37	0,36
1БДР12-3	Канаты, А V	—	—	14,4	16,6	—	—	—	—	—	—	—	—	
	А III B, А IV	12,8	13,9	—		8,5	8,5	8,3	1,2	1,2	1,1	0,46	0,44	0,38
1БДР12-4	Канаты, А V	—	—	16,9	19,5	10,0	10,0	9,9	1,1	1,0	1,0	0,26	0,23	0,2
	А III B, А IV	15,1	16,3	—		10,1	10,1	9,7	1,5	1,4	1,3	0,61	0,55	0,44
1БДР12-5	Канаты, А V	—	—	20,1	23,5	11,9	11,8	11,4	1,3	1,2	1,2	0,27	0,26	0,24
	А III B, А IV	18,1	19,6	—		12,1	12,0	11,5	1,7	1,7	1,6	0,67	0,61	0,55
1БДР12-6	Канаты, А V	—	—	21,7	25,0	13,7	13,6	13,2	1,4	1,3	1,2	0,31	0,29	0,29
	А III B, А IV	19,4	20,9	—		14,0	13,8	13,2	1,9	1,9	1,8	0,7	0,65	0,58
1БДР12-7	Канаты, А V	—	—	22,2	25,6	15,0	14,9	14,5	1,6	1,6	1,2	0,34	0,32	0,32
	А III B, А IV	19,9	21,4	—		15,3	15,1	14,7	2,1	2,0	2,0	0,7	0,65	0,65

Схема загрузки

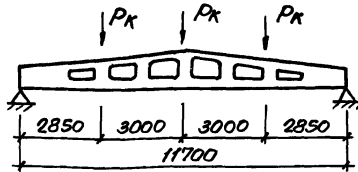
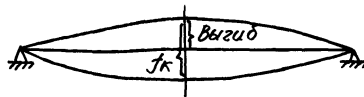


Схема замера прогиба при испытании



1. Величины контрольных нагрузок даны для испытания балок в рабочем положении.

2. При определении контрольных нагрузок для проверки прочности учтено действие собственного веса балок из тяжелого бетона.

3. Контрольные нагрузки по проверке прочности арматуры класса А-III В принимать с коэффициентом  $C=1,25$ , класса А-IV с коэффициентом  $C=1,35$

4. Балки отнесены к 3-ей категории трещиностойкости.

5. Контрольная ширина раскрытия трещин соответствует пункту 6 приложения 3 ГОСТ 8829-85.

Инв. № подл. Проверка и дата. Взам инв. №

Разраб	Гаврилова	Талф
Расчет	Соколова	В.С.
Проб	Катепина	Лави
И.контр.	Мишель	Лави

**1.462.1-3/89.4 В СМ**

Контрольные нагрузки и схемы испытаний балок.

Стадия	Лист	Листов
Р	1	4
<b>ПРОЕКТИНЬ ИНСТИТУТ</b>		

Контрольные нагрузки и прогибы балок 2БДР12

Марка балки	Вид пробной рабочей арматуры	Величины контрольных нагрузок $R_k$ по проверке Прочности				Ширины раскрытия трещин и жесткости			Контрольный прогиб $5k$ , см			Отношение $5\Delta l / 5lR$		
		C-1.25	C-1.35	C-1.4	C-1.6	Время после отпуска натяжения (сутки)								
						14	28	100	14	28	100	14	28	100
2БДР12-3	Канаты, АУ	—	—	14,5	16,6	8,8	8,7	8,5	1,5	1,4	1,4	0,48	0,46	0,46
	АШв, АШ	12,9	13,9	—	—	8,6	8,5	8,3	1,4	1,3	1,3	0,46	0,44	0,43
2БДР12-4	Канаты, АУ	—	—	16,9	19,5	10,1	10,0	9,9	1,7	1,6	1,6	0,54	0,51	0,50
	АШв, АШ	15,1	16,3	—	—	10,2	10,1	9,7	1,6	1,5	1,4	0,51	0,48	0,46
2БДР12-5	Канаты, АУ	—	—	18,5	21,3	12,0	11,8	11,6	1,8	1,7	1,7	0,56	0,54	0,53
	АШв, АШ	16,5	17,8	—	—	12,1	12,0	11,5	1,7	1,6	1,4	0,53	0,51	0,5
2БДР12-6	Канаты, АУ	—	—	21,8	25,1	14,1	13,8	13,2	2,3	2,2	2,1	0,61	0,60	0,59
	АШв, АШ	19,4	20,9	—	—	14,2	14,0	13,2	1,8	1,6	1,5	0,55	0,52	0,48
2БДР12-7	Канаты, АУ	—	—	22,2	25,6	15,2	15,2	14,8	2,4	2,2	2,1	0,66	0,63	0,63
	АШв, АШ	19,8	21,4	—	—	15,6	15,4	14,8	1,9	1,6	1,5	0,55	0,54	0,52
2БДР12-8	Канаты, АУ	—	—	25,9	29,8	17,4	17,4	17,0	3,0	2,8	2,6	0,78	0,75	0,69
	АШв, АШ	23,1	24,9	—	—	18,1	17,8	17,0	1,9	1,7	1,6	0,58	0,56	0,54

Имя, инициалы, Подпись и дата. Вкладчик

## Контрольные нагрузки и прогибы балок БДР 18

Марка балки	Вид пробной рабочей арматуры	Величины контрольных нагрузок $R_k$ по сечению					Контрольный прогиб $f_k$ , см			Отношение $f_{дел}/f_{пр}$				
		Прочности				14	Ширину раскрытия трещин и жесткости		Время после отпуска натяжения (сутки)					
		C-125	C-135	C-14	C-16		14	28	100	14	28	100		
БДР 18-1	Канаты, А V	—	—	9,9	11,5	5,7	5,6	5,5	2,5	3,2	3,5	0,25	0,37	0,39
	А III в, А IV	8,8	9,5	—		5,7	5,7	5,5	4,0	3,8	3,5	0,82	0,80	0,75
БДР 18-2	Канаты, А V	—	—	12,3	14,3	7,1	7,1	7,0	4,4	4,3	4,0	0,65	0,62	0,57
	А III в, А IV	10,9	11,8	—		7,2	7,2	7,0	5,0	4,6	4,2	1,0	0,94	0,88
БДР 18-3	Канаты, А V	—	—	15,1	17,4	8,6	8,6	8,4	4,3	4,2	3,9	0,61	0,58	0,52
	А III в, А IV	13,4	14,5	—		8,9	8,8	8,4	4,7	4,3	4,0	0,91	0,85	0,8
БДР 18-4	Канаты, А V	—	—	19,1	22,1	10,9	10,6	10,2	4,2	4,1	3,9	0,57	0,54	0,48
	А III в, А IV	17,0	18,4	—		11,4	11,1	10,2	4,5	4,1	3,8	0,86	0,79	0,68
БДР 18-5	Канаты, А V	—	—	21,9	25,2	12,7	12,2	11,6	4,4	4,0	3,9	0,33	0,32	0,30
	А III в, А IV	19,5	21,1	—		13,1	12,8	11,6	4,8	4,3	3,8	0,80	0,75	0,66
БДР 18-6	Канаты, А V	—	—	23,2	26,7	13,4	13,3	12,9	6,7	6,7	6,4	1,12	1,08	1,0
	А III в, А IV	20,7	22,3	—		13,9	13,8	12,9	7,2	6,8	6,2	1,37	1,29	1,14

Схема загрузки

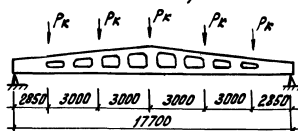
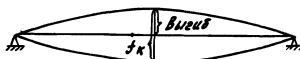


Схема замера прогиба при испытании



1.462.1 - 3/89.1 - 8С17



Контрольные нагрузки и прогибы балок 2БДР 18 и 3БДР 18

Марка балки	Вид пробной рабочей арматуры	Значения контрольных нагрузок Рк по пробою						Контрольный прогиб fк, см			Отношение fд/фпр			
		Прочности				Ширину раскрытия трещин и жесткости		Время после отпуска натяжения (сутки)						
		С=129	С=135	С=14	С=16	14	28	100	14	28	100	14	28	100
2БДР 18-3	Канаты, АУ	—	—	14,9	17,3	8,6	8,6	8,5	5,3	4,8	4,4	0,79	0,74	0,69
	АШв, АУ	13,3	14,3	—		8,7	8,6	8,5	5,4	5,1	4,9	1,11	1,08	1,04
2БДР 18-4	Канаты, АУ	—	—	19,0	21,9	11,0	10,6	10,2	5,9	5,5	5,1	0,92	0,88	0,81
	АШв, АУ	16,9	18,2	—		11,2	10,8	10,2	5,6	5,2	4,9	1,10	1,07	0,98
2БДР 18-5	Канаты, АУ	—	—	21,1	24,3	12,0	12,0	11,8	6,5	6,3	5,8	1,06	1,02	0,94
	АШв, АУ	18,8	20,3	—		12,5	12,5	11,8	5,8	5,4	5,0	1,10	1,06	0,94
2БДР 18-6	Канаты, АУ	—	—	24,3	28,1	14,2	13,8	13,2	6,9	6,5	6,1	1,13	1,08	1,02
	АШв, АУ	21,7	23,4	—		14,5	14,1	13,2	6,0	6,0	6,4	1,21	1,15	1,03
2БДР 18-7	Канаты, АУ	—	—	26,3	30,3	15,0	15,0	14,6	7,2	7,0	6,7	1,23	1,19	1,10
	АШв, АУ	23,4	25,3	—		15,7	15,5	14,6	7,2	6,6	5,8	1,33	1,26	1,13
2БДР 18-8	Канаты, АУ	—	—	30,6	35,3	—	—	—	—	—	—	—	—	—
	АШв, АУ	27,3	29,5	—		18,4	18,1	17,0	7,2	7,0	7,0	1,61	1,54	1,38
3БДР 18-4	Канаты, АУ	—	—	17,6	20,5	10,1	10,1	9,9	5,2	4,8	4,4	0,79	0,74	0,70
	АШв, АУ	15,7	16,9	—		10,3	10,3	9,9	5,1	4,7	4,3	1,00	0,95	0,91
3БДР 18-5	Канаты, АУ	—	—	22,2	25,7	12,6	12,3	11,6	5,8	5,4	5,0	0,95	0,87	0,81
	АШв, АУ	19,7	21,3	—		13,1	12,6	11,6	5,7	5,2	4,8	1,09	1,03	0,97
3БДР 18-6	Канаты, АУ	—	—	23,8	27,5	13,6	13,5	13,2	6,4	6,1	5,6	1,06	1,00	0,93
	АШв, АУ	21,2	22,9	—		14,1	13,9	13,2	6,3	5,7	5,3	1,19	1,12	1,02
3БДР 18-7	Канаты, АУ	—	—	26,4	30,5	15,0	15,0	14,6	4,0	3,6	3,4	0,57	0,53	0,48
	АШв, АУ	23,5	25,4	—		15,7	15,4	14,6	7,2	6,6	6,1	1,37	1,28	1,17
3БДР 18-8	Канаты, АУ	—	—	27,9	32,2	16,1	16,0	15,7	5,7	5,5	5,1	0,87	0,82	0,73
	АШв, АУ	24,8	26,8	—		16,6	16,3	15,7	6,7	6,3	5,9	1,25	1,20	1,06

ИЗМ. 1. 2004. 1/10. 1/10. 1/10. 1/10. 1/10. 1/10. 1/10. 1/10. 1/10. 1/10.

1.462.1 - 3/89.1 - 8СМ

ИЛТ  
4